

WILLKOMMEN BEI MAGENTA ZUHAUSE REGIO

TELEKOM SPEEDPORT ENTRY 2

Schritt für Schritt: So richten Sie Ihren Speedport Router am MagentaZuhause Regio Anschluss ein

Bitte beachten Sie die Hinweise auf Seite 2!



ERLEBEN, WAS VERBINDET.

Stand: 11/2019

VORAUSSETZUNG FÜR EINE ERFOLGREICHE EINRICHTUNG



Soweit noch nicht geschehen stellen Sie bitte zunächst die notwendigen Verbindungen her!

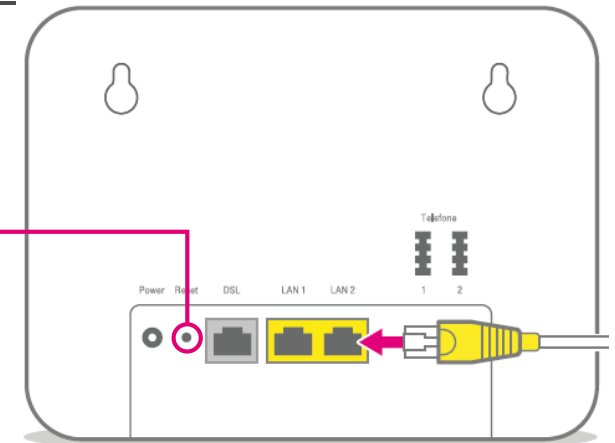
Wie Sie dabei an besten vorgehen, entnehmen Sie bitte dem Kapitel „Auspacken und Anschliessen“ der Bedienungsanleitung zum Speedport.



Wenn Sie Ihren Speedport Router bereits an einem bestehenden Anschluss verwendet und erste Einstellungen vorgenommen haben, setzen Sie das Gerät bitte vor der Einrichtung am MagentaZuhause Regio Anschluss auf die Werkseinstellungen zurück!

Gehen Sie dazu wie folgt vor:

- Ihr Speedport muss mit dem Stromnetz verbunden sein.
- Drücken Sie für fünf Sekunden mit einem dünnen Stift in die mit Reset bezeichnete Öffnung.
- Warten Sie drei Minuten und trennen Sie Ihren Speedport vom Stromnetz.
- Schließen Sie Ihren Speedport an das Stromnetz an.
Ihr Speedport startet innerhalb von drei Minuten neu.



Stellen Sie sicher, dass auf Ihrem Router stets die neueste Firmware installiert ist!

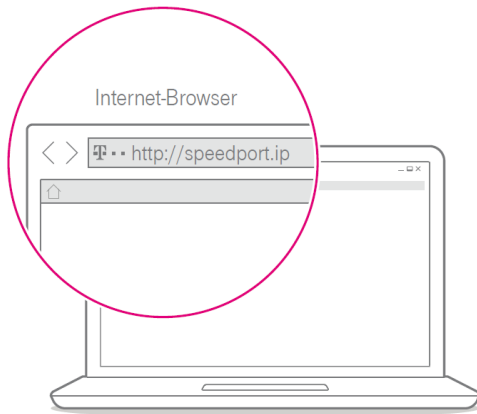
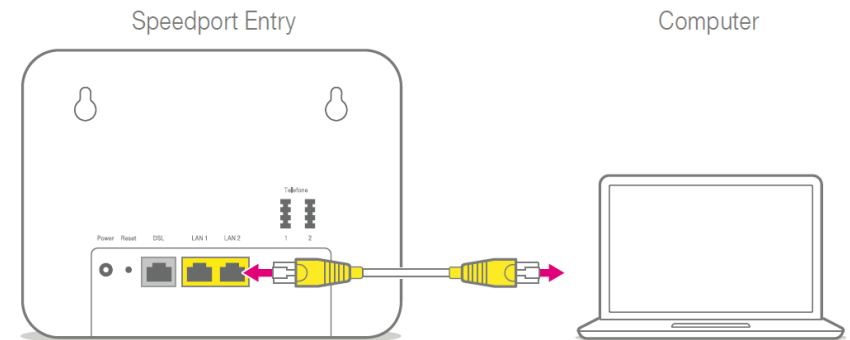
Neue Firmware-Versionen beseitigen Fehler, ergänzen neue Funktionen und verbessern die Sicherheit. Wir empfehlen daher, immer die neueste Firmware auf Ihrem Gerät zu nutzen!

Hinweise zur Aktualisierung der Firmware Ihres Routers finden Sie auf Seite 13.

SCHRITT 1: ÖFFNEN DER BENUTZEROBERFLÄCHE

Schalten Sie Ihren PC ein und verbinden ihn per Netzwirkabel (empfohlen) oder per WLAN mit dem Speedport.

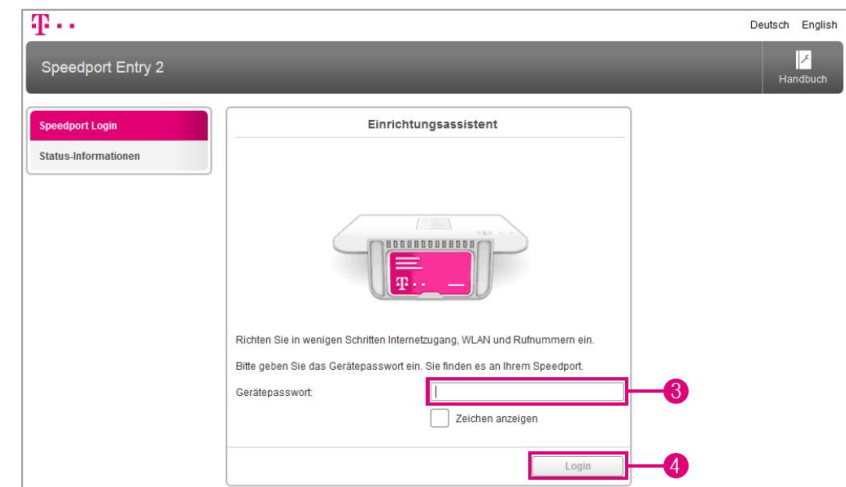
Starten Sie anschließend Ihren Internet-Browser.



Sollte nun die Automatische Konfiguration (www.telekom.de/einrichten) starten, beenden Sie diese mit einem Klick auf „Abbrechen“.

Geben Sie in die Adresszeile des Internet-Browsers folgendes ein:
`http://speedport.ip` (alternativ: `http://192.168.2.1`).

Es öffnet sich die Startseite des Speedport-Konfigurationsprogramms. Geben Sie nun das Gerätepasswort ein **3**. Im Auslieferungszustand (Werkseinstellungen) entspricht das Gerätepasswort der Angabe auf dem Typenschild bzw. im WLAN-Gerätepass des Routers. Klicken Sie anschließend auf „Login“ **4**.



SCHRITT 2: EINRICHTUNGSASSISTENT ABBRECHEN

Beim ersten Aufruf des Konfigurationsprogramms erscheint automatisch der Begrüßungsbildschirm des Einrichtungsassistenten.

Brechen Sie den Einrichtungsassistenten mit einem Klick auf „Abbrechen“ **1** ab.



Klicken Sie im Konfigurationsprogramm auf die Schaltfläche „Internet“ **1**. Wählen Sie anschließend den Eintrag „Internetverbindung“ **2**.

Fortsetzung: Schritt 3.



SCHRITT 3: INTERNET-ZUGANGSDATEN EINGEBEN

Klicken Sie auf „Zugangsdaten“ **1**.

Wählen Sie als **Anbieter** „Anderer Anbieter“ **2**.

Tragen Sie in das Feld **Name des Anbieters** „MagentaZuhause Regio“ ein **3**.

Im folgenden Eingabefeld geben Sie als **Benutzername** Ihren Internet-Benutzernamen (123456789@mzregio.de)¹ ein **4**.

Klicken Sie anschließend auf „Weiter“.

Vertragsnummer und -passwort finden Sie im Schreiben „Ihre Zugangsdaten“, das Sie separat per Post erhalten haben.

SCHRITT 4: EINGABE ABSCHLIESSEN

Im Feld **Passwort** tragen Sie Ihr Vertragspasswort ein **5**.



Das Konfigurationsprogramm ermöglicht die Eingabe weiterer Anschluss-spezifischer Parameter.

Zur Einrichtung des Speedport ist keine weitere Angabe erforderlich.

Lassen Sie die Daten daher unverändert.

Klicken Sie zum Verlassen des Bildschirms auf „Speichern“ **9**.

Der Speedport prüft nun, ob die Verbindung erfolgreich aufgebaut werden kann.

Nach erfolgreichem Verbindungsaufbau fahren Sie mit der Einrichtung der Telefonie fort (Schritt 5).

Speedport Entry 2

Deutsch English Logout

Übersicht Internet Telefonie WLAN Einstellungen Handbuch

Internetverbindung

Filter und Zeitschaltung

Portfreischaltung

Liste der sicheren E-Mail-Server

Dynamisches DNS

Benutzername: 123456789@mzregio.de

Passwort: **5** [Redacted]

Zeichen anzeigen

Je nach Anbieter müssen Sie eventuell noch weitere Einstellungen vornehmen.

MTU (sofern bekannt): **6** [1492]

Dynamische IP-Adresse [Was ist das?](#)

Feste IP-Adresse

DNS-Server Adressen automatisch beziehen [Was ist das?](#)

Feste DNS-Server Adressen

Löschen Abbrechen **Speichern**

IP-Adressinformationen

Telekom-Datenschutz

Sicherheits-Status

- ✓ Firewall aktiv
- ✓ Liste der sicheren E-Mail-Server aktiv
- ✓ WLAN verschlüsselt

Telekom-Datenschutz Stufe 1

Speedport Entry 2

Deutsch English Logout

Übersicht Internet Telefonie WLAN Einstellungen Handbuch

Internetverbindung

Filter und Zeitschaltung

Portfreischaltung

Liste der sicheren E-Mail-Server

Dynamisches DNS

Benutzername: 123456789@mzregio.de

Passwort: [Redacted]

Zeichen anzeigen

Je nach Anbieter müssen Sie eventuell noch weitere Einstellungen vornehmen.

MTU (sofern bekannt): 1492

7 Dynamische IP-Adresse [Was ist das?](#)

Feste IP-Adresse

8 DNS-Server Adressen automatisch beziehen [Was ist das?](#)

Feste DNS-Server Adressen

Löschen Abbrechen **9** **Speichern**

IP-Adressinformationen

Telekom-Datenschutz

Sicherheits-Status

- ✓ Firewall aktiv
- ✓ Liste der sicheren E-Mail-Server aktiv
- ✓ WLAN verschlüsselt

Telekom-Datenschutz Stufe 1

SCHRITT 5: TELEFONIE KONFIGURATION STARTEN

Klicken Sie im Konfigurationsprogramm auf die Schaltfläche „Telefonie“. Wählen Sie anschließend in der linken Spalte den Eintrag „Telefonie“.

Wählen Sie im Bereich „Einstellungen zur Internet Telefonie“ den Eintrag „Neuer Anbieter“ und geben Sie die erforderlichen Daten ein.

Wählen Sie auch hier bei **Anbieter** den Eintrag „Anderer Anbieter“ **2**.

Geben Sie nur die zu Ihrem MagentaZuhause Regio Anschluss gehörige Rufnummer (inkl. Vorwahl) ein, die Sie einrichten möchten **3**.²

Tragen Sie in das Feld **Name des Anbieters** „MagentaZuhause Regio“ ein **5**.

The screenshot displays the configuration interface for a Speedport Entry 2 router. The top navigation bar includes 'Speedport Entry 2', 'Übersicht', 'Internet', 'Telefonie', 'WLAN', 'Einstellungen', and 'Handbuch'. The 'Telefonie' menu item is highlighted. The left sidebar shows 'Telefonie' selected. The main content area is titled 'Einstellungen zur Internet Telefonie' and contains a 'Neuer Anbieter' section. The 'Anbieter' dropdown is set to 'Anderer Anbieter' (2). The 'Rufnummer (mit Vorwahl)' field contains '030 123460' (3). The 'Name des Anbieters' field contains 'MagentaZuhause Regio' (5). Other fields like 'Benutzername' and 'Passwort' are also visible. A 'Sicherheits-Status' sidebar on the right shows firewall and WLAN status.

SCHRITT 6: TELEFONIE KONFIGURATION ABSCHLIESSEN

Geben Sie den **Benutzernamen** in folgender Form ein: „030123450@mzregio.de“³. Verwenden Sie dabei genau die Rufnummer (inkl. Vorwahl), die Sie aktuell einrichten möchten. **6**.

Im Feld **Passwort** tragen Sie Ihr Vertragspasswort ein **7**.⁴

Im Eingabefeld **Registrar/Proxy** geben Sie „tel.mzregio.de“ ein **8**.

Im Feld **Port** tragen Sie „5060“ ein **8**.

Klicken Sie zum Abschluss der Telefonie-Einrichtung auf „Speichern“ **9**.

Für weitere Einstellungen Ihres Speedport Routers (z.B. Zuordnung der Rufnummer zu einer bestimmten Telefonbuchse etc.) ziehen Sie bitte ggf. die Bedienungsanleitung des Gerätes zu Rate.

³ Muster (Ihre Rufnummer@mzregio.de)

⁴ Das Passwort für Internetzugang und Telefonie ist identisch.

SCHRITT 7: WEITERE RUFNUMMER ANLEGEN

Wiederholen Sie die Schritte 5 und 6 für jede weitere Rufnummer, die Sie noch einrichten möchten.

Wählen Sie dazu im Bereich Telefonie „Weiteren Anbieter anlegen“.

Geben Sie dabei als Benutzername immer diejenige Rufnummer (@mzregio.de) inkl. Vorwahl ein, die Sie aktuell einrichten möchten.

The screenshot shows the 'Telefonie' (Telephony) section of the Speedport Entry 2 router configuration page. The 'Rufnummer hinzufügen' (Add number) form is active. The fields are filled with the following information:

- Name des Anbieters: MagentaZuhause Regio
- Benutzername: 030123450 (highlighted with a pink box and the number 6)
- Passwort: (highlighted with a pink box and the number 7)
- Erweiterte Einstellungen: tel.mzregio.de (highlighted with a pink box and the number 8)
- Port: 5060

At the bottom of the form, there are three buttons: 'Löschen', 'Abbrechen', and 'Speichern' (highlighted with a pink box and the number 9). Below the form, there is a link for '* Weiteren Anbieter anlegen' (highlighted with a pink box). On the right side, there is a 'Sicherheits-Status' (Security Status) panel showing 'Firewall aktiv', 'Liste der sicheren E-Mail-Server aktiv', and 'WLAN verschlüsselt'. Below that, 'Telekom-Datenschutz Stufe 1' is indicated.

EINRICHTUNG ABSCHLIESSEN

Damit ist die Einrichtung Ihres Speedport am
Zuhause Start-Anschluss abgeschlossen.



Wenn Sie weitere Einstellungen an Ihrem
Speedport vornehmen möchten, ziehen Sie
bitte ggf. die Bedienungsanleitung zu Rate.



SPEEDPORT ENTRY 2
BEDIENUNGSANLEITUNG



ERLEBEN, WAS VERBINDET.

SPEEDPORT AUF WERKSEINSTELLUNGEN ZURÜCKSETZEN (KONFIGURATIONSPROGRAMM)

Statt per Reset (vgl. Seite 2) können Sie Ihren Speedport auch mittels des Konfigurationsprogramms auf die Werkseinstellungen zurücksetzen.

Klicken Sie dazu im Übersichtsbildschirm auf die Schaltfläche „Einstellungen“.

Wählen Sie anschließend den Eintrag „Problembehandlung“ aus.

Klicken Sie auf „Zurücksetzen aller Einstellungen“ **1** und dann auf „Werkseinstellungen“ **2**.



WENN ETWAS MAL NICHT KLAPPT ...

- Diese Anleitung und die darin enthaltenen Abbildungen sind nach bestem Wissen zusammengestellt worden. Dennoch kann es vorkommen, dass die Darstellung auf Ihrem Bildschirm von der Abbildung in dieser Anleitung leicht abweicht oder Bezeichnungen etwas anders lauten.
Nehmen Sie die entsprechenden Einrichtungsschritte dann bitte sinngemäß vor.
- Prüfen Sie bei Fehlern bitte unbedingt, ob alle notwendigen Verbindungen (soweit zutreffend) ordnungsgemäß hergestellt sind:
 - Sind die LAN-Kabel richtig eingesteckt?
 - Ist das WLAN an allen betreffenden Geräten eingeschaltet?
 - Wird der richtige WLAN-Schlüssel verwendet?
 - Ist der Speedport am Stromnetz angeschlossen?
- Haben Sie alle Daten (Benutzername, Passwort, Rufnummern etc.) vollständig und richtig eingegeben?
- Wenn auf den ersten Blick alles korrekt verkabelt und eingegeben ist und es trotzdem nicht funktioniert: keine Panik 😊!
Setzen Sie den Speedport wieder auf die Werkseinstellungen zurück und starten die Einrichtung erneut.
- Wenden Sie sich an unsere MagentaZuhause Regio Hotline: 0800 33 06807.

FIRMWARE VERSION PRÜFEN UND AKTUALISIEREN

Öffnen Sie die Benutzeroberfläche (Konfigurationsprogramm) des Speedport Entry 2 (s. Seite 3 „Schritt 1: Öffnen der Benutzeroberfläche“).

Sollte nun der Einrichtungsassistent starten, beenden Sie diesen bitte mit Klick auf „Abbrechen“.

Wählen Sie im Übersichtsmenü bitte „Einstellungen“ aus und anschließend „Firmware-Update“.

Klicken Sie auf „Auf Update prüfen“ ①.

Sollte ein Update vorliegen, folgen Sie den Anweisungen auf dem Bildschirm.



Wird kein Update gefunden, ist die Firmware Ihres Routers auf dem neuesten Stand.