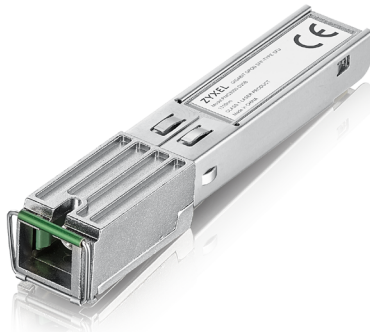


ZYXEL

Schnellstartanleitung

Digitalisierungsbox Glasfaser Modem

PMG3000-D20B - Gigabit GPON SFP-Modul



Für weitere Informationen zum Glasfaser-Modem scannen Sie den QR-Code:

Alternativ finden Sie Anleitungen und zusätzliche Beschreibungen unter telekom.de/digitalisierungsbox-hilfe



Lieferumfang

Überprüfen Sie den Verpackungsinhalt Ihres Modems auf Vollständigkeit:

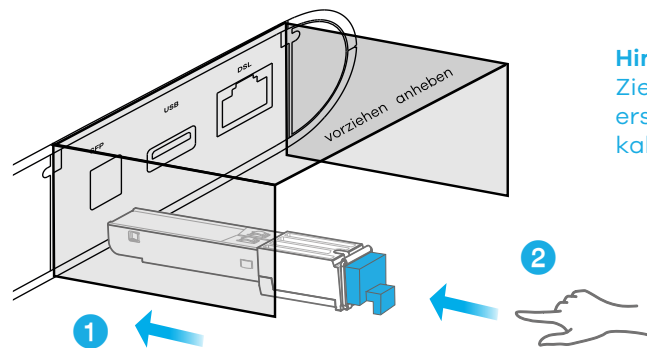
- Glasfaser-Modem (SFP-Modul)
- Glasfaser-Kabel
- Schnellstartanleitung

Nehmen Sie Ihr Modem nicht in Betrieb, wenn es beschädigt ist! Wenden Sie sich im Zweifelsfall an den Technischen Service der Telekom. Bewahren Sie die Originalverpackung Ihres Modems für einen Rückversand auf.

Hardware Installation

① Glasfaser-Modem einstecken

- 1 Stecken Sie das SFP-Modul in den mit SFP gekennzeichneten Schacht des Routers. Dieser befindet sich unter der Abdeckkappe der Digitalisierungsbox. Diese öffnen Sie bitte gemäß dem Aufdruck. Der farbige Steg des SFP-Moduls muss beim Einstecken nach oben zeigen.
- 2 Drücken Sie fest auf das SFP-Modul, bis es einrastet.



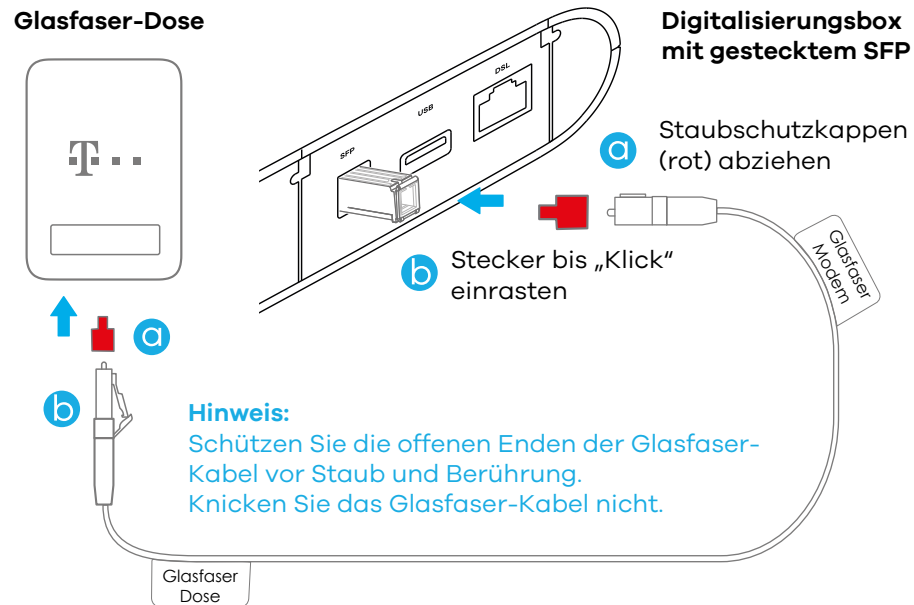
Hinweis:
Ziehen Sie die Schutzkappe erst ab, wenn Sie das Glasfaserkabel anschließen.

2

② Glasfaser-Kabel anschließen

Schließen Sie das mitgelieferte Glasfaser-Kabel an die in Ihrem Haushalt montierte Glasfaser-Dose und die Glasfaser-Buchse Ihres Modems an. **Beachten Sie dabei die Beschriftung der Stecker am Glasfaserkabel.**

Sie erkennen die Glasfaser-Dose am Telekom-Logo und einer 7-stelligen Glasfaser-ID.



3

Einrichtung

Bitte warten Sie mit dem Anschluss Ihres Modems, bis Sie den **Einrichtungs-Link** als E-Mail oder Kurznachricht mit dem Betreff **Einrichtung Ihres Glasfaser-Anschlusses** von uns erhalten haben.

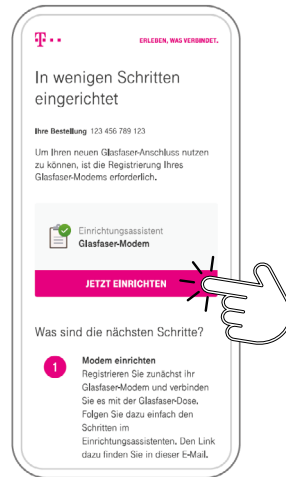
Wird bei Ihnen noch eine Glasfaser-Dose installiert, erhalten Sie den **Einrichtungs-Link** erst nach Abschluss der Installation durch den Techniker.

Haben Sie noch einen laufenden Vertrag bei einem anderen Anbieter, erhalten Sie den **Einrichtungs-Link** nach Ablauf des Vertrags.

Einrichtungs-Link

Sie benötigen ein Smartphone mit mobiler Internetverbindung, um das Modem einzurichten.

Tippen Sie auf den **Einrichtungs-Link** aus der Kurznachricht oder die Schaltfläche **Jetzt einrichten** in der E-Mail.



4

Einrichtungsassistenten starten

Sie benötigen die Modem-ID Ihres Modems, die Sie auf der Seite des SFP-Moduls oder auf dem Verpackungsaufkleber finden.

Tippen Sie auf die Schaltfläche **Jetzt einrichten** und folgen Sie den weiteren Schritten des Einrichtungsassistenten.

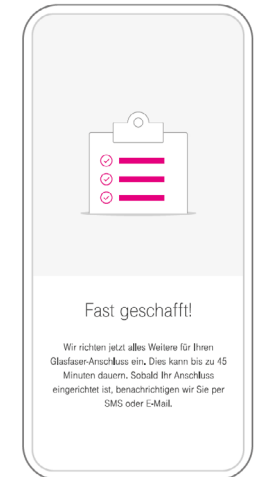


Einrichtung abwarten

Nach Abschluss des Einrichtungsassistenten kann es bis zu 45 Minuten dauern, bis Ihr Anschluss vollständig eingerichtet ist. Während die Verbindung zum Glasfaser-Netz hergestellt wird, blinkt die **DSL/SFP-LED** and Ihrer Digitalisierungsbox grün.

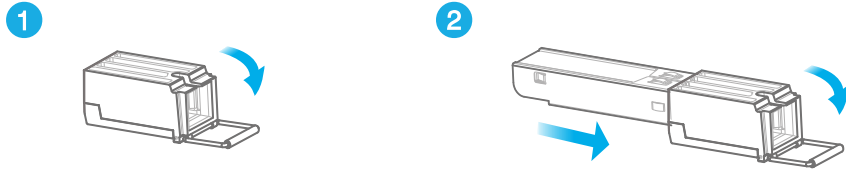
Wenn die Einrichtung abgeschlossen ist, erhalten Sie eine Kurznachricht oder E-Mail von uns und die **DSL/SFP-LED** leuchtet grün.

5



Glasfaser Modem entfernen

Entfernen Sie zuerst das Glasfaserkabel. ❶ Öffnen Sie die Verriegelung des SFP-Moduls (farbig gekennzeichnete Bügel). ❷ Ziehen Sie an diesem das SFP-Modul aus dem Anschluss.



Neueinrichtung bei vorhandenem Anschluss

Wenn sie ihr bisheriges Glasfasermodem durch die Digitalisierungsbox und das gesteckte Glasfaser-Modem ersetzen möchten, müssen Sie Kontakt mit dem Telekom Service aufnehmen.

Dieser teilt Ihnen dann die weiteren Schritte mit.

Sollte die Eingabe einer Installationskennung (PLOAM Passwort) erforderlich sein, folgen Sie bitte dem Einrichtungsassistenten in der Bedienoberfläche Ihrer Digitalisierungsbox.

EU-Konformitätserklärung – Germany

Hiermit erklären wir, dass wir die alleinige Verantwortung für die Ausstellung dieser Erklärung tragen:

Produkt: Gigabit GPON SFP-Type SFU
Modell: PMG3000-D20B
Firma: Zyxel Communications Corporation
Adresse: 1. No.2 Industry East RD, IX, Hsinchu Science Park, Hsinchu 30075, Taiwan, R.O.C
2. Gladsaxevej 378, 2. th. 2860 Søborg, Denmark

erfüllt die wesentlichen Anforderungen der folgenden EU-Gesetzgebung und stimmt mit der folgenden Konformitätsvermutung überein:

Wesentliche Anforderungen	Konformitätsvermutung
Directive 2014/35/EU (LVD)	EN 62368-1:2014 EN 60825-1:2014 EN 60825-2:2004+A1:2007+A2:20104
Directive 2014/30/EU (EMCD)	EN 55032:2015/AC:2016 EN 55024:2010
Directive 2011/65/EU Directive(EU) 2015/863 (RoHS)	EN 50581:2012

Zyxel Communications Corporation,
Hsinchu,Taiwan,R.O.C

2020-06-05

Ausstellungsdatum

Richard Hsu / Senior Manager
Quality Management Division

Sicherheitshinweise

Um Beschädigungen am Glasfaser-Modem und den damit verbundenen Geräten zu vermeiden, sind folgende Hinweise zu beachten:

- Das Gehäuse darf nicht geöffnet werden.
- Der Betrieb ist nur für trockene Räume innerhalb von Gebäuden vorgesehen.
- Achten Sie darauf, dass das Glasfaser-Modem vor Spritzwasser, hoher Luftfeuchtigkeit und Kondensation geschützt ist.
- Berühren Sie das Glasfaser-Modem niemals mit nassen Händen, da von den elektrischen Komponenten Ihres Modems die Gefahr eines elektrischen Schlags ausgehen kann.
- Verlegen Sie die Leitungen so, dass niemand darauf treten oder darüber stolpern kann.
- Lassen Sie keine Flüssigkeiten in das Innere des Gerätes eindringen, da sonst ein elektrischer Schlag oder Kurzschluss die Folge sein kann.
- Vermeiden Sie direkte Sonnenstrahlung. Sorgen Sie für ausreichende Belüftung.
- Durch mechanische Belastungen oder elektromagnetische Felder kann der Betrieb beeinträchtigt werden.
- Durch Verwendung von Zubehör ohne CE-Kennzeichnung können Beschädigungen auftreten oder Sicherheits- und EMV-Bestimmungen verletzt werden.

Achtung

Um Datenverlust und Fehlfunktionen zu vermeiden, sind folgende Hinweise zu beachten:

- Schützen Sie die offenen Enden des Glasfaserkabels vor Staub und Berührung.
- Knicken Sie das Glasfaserkabel nicht.
- Entfernen Sie die Schutzkappen des Glasfaserkabels und der des Modems bzw. Routers erst vor dem Steckvorgang.
- Während einer Datenübertragung keine Anschlussleitung oder Verbindungskabel ziehen.

Entsorgung und Wiederaufbereitung

Das folgende Symbol bedeutet, dass Ihr Produkt und/oder seine Batterie gemäß den örtlichen Bestimmungen getrennt vom Hausmüll entsorgt werden muss. Wenn dieses Gerät entsorgt werden soll, geben Sie es in einer Recycling-Station ab. Die getrennte Sammlung von Produkt und/oder seiner Batterie trägt dazu bei, natürliche Ressourcen zu sparen und die Umwelt und die menschliche Gesundheit zu schützen.

ZYXEL

Copyright © 2021 Zyxel Communications Corp. Alle Rechte vorbehalten.

Import: Zyxel Communications A/S, Gladsaxevej 378 2.th, 2860 Søborg

Hergestellt in China.

