

Speedport LTE

Schnellstart-Anleitung



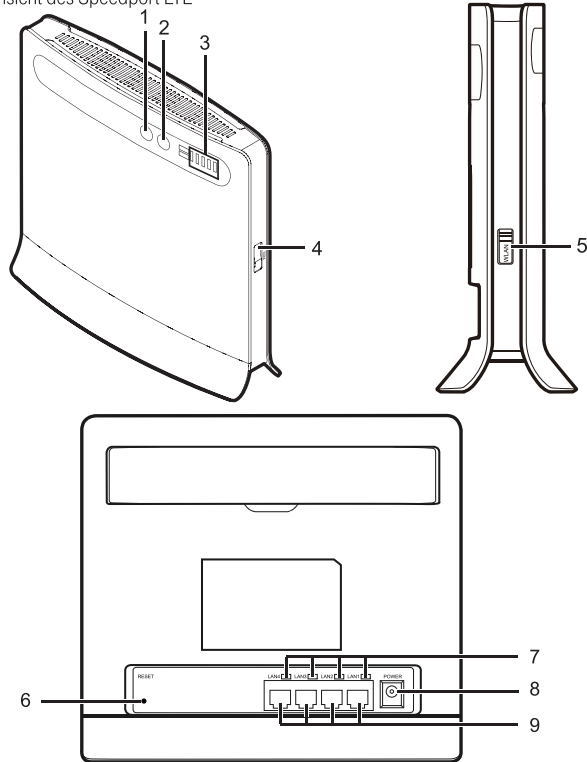
Erleben, was verbindet.



1 Schnellstart

1.1 Speedport LTE im Überblick

Abbildung 1-1 Ansicht des Speedport LTE



Hinweis: Die gezeigte Ansicht dient nur als Referenz. Der erworbene Speedport LTE könnte abweichen.

Tabelle 1-1 Elemente des Speedport LTE

Nr.	Element	Anzahl	Beschreibung
1	Betriebs-LED	1	EIN: Der Speedport LTE ist eingeschaltet. AUS: Der Speedport LTE ist ausgeschaltet.
2	WLAN-LED	1	EIN: Die WLAN-Funktion ist aktiviert AUS: Die WLAN-Funktion ist deaktiviert
3	Signalstärke-LED	5	Zeigt die Signalstärke in den Stufen 1 bis 5 an
4	SIM-Buchse	1	Einsetzen der SIM-Karte
5	WLAN-Taste	1	Halten Sie die Taste mindestens 3 Sek. gedrückt, um die WLAN-Funktion zu aktivieren oder zu deaktivieren
6	RESET-Taste	1	Halten Sie die Taste etwa 2 bis 5 Sek. gedrückt, um den Speedport LTE neu zu starten Halten Sie die Taste mindestens 5 Sek. gedrückt, um die Werkseinstellungen wiederherzustellen
7	LAN-LED	4	EIN/blinkt: Das LAN ist verbunden. Wenn die LED-Anzeige blinkt, ist die Datenübertragung im Gange. AUS: Das LAN ist nicht verbunden
8	Stromversorgungsbuchse	1	Anschluss für Netzgerät
9	LAN-Buchse	4	Anschluss für LAN-Kabel

1.2 Aufstellen und Anschließen

Schritt 1: Speedport LTE aufstellen

Stellen Sie den Speedport LTE vertikal, mindestens einen Meter von anderen elektronischen Geräten entfernt, auf. Dies verhindert Störungen an elektronischen Geräten.

Stellen Sie den Speedport LTE in der Nähe des Fensters und soweit wie möglich unters Dach auf (empfohlen).

Abbildung 1-2: Aufstellen des Speedport LTE



Hinweis: Der Aufstellungsort des Speedport HSPA hat Einfluss auf die Geschwindigkeit und auf die Reichweite des WLAN-Netzwerkes. Beachten Sie daher folgende Punkte bei der Wahl des Aufstellungsortes:

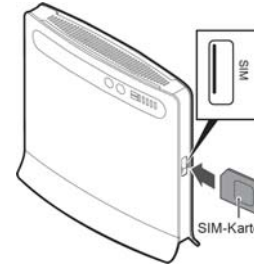
- Der Speedport HSPA sollte möglichst erhöht und zentral zwischen allen ans WLAN angebotenen Geräten (wie Computer oder Mobiltelefone) aufgestellt werden.
- Funkwellen werden durch Gegenstände und Wände gedämpft. Platzieren Sie den Speedport HSPA so, dass möglichst wenige Hindernisse die WLAN-Verbindung stören.
- Achten Sie auf genügend Abstand zu Störquellen wie Mikrowellen oder Elektrogeräten mit großen Metallgehäusen.
- Stellen Sie den Speedport HSPA nicht in der Nähe größere Metallgegenstände auf.

Schritt 2: SIM-Karte einsetzen

Hinweis: SIM-Karte erst einsetzen, wenn diese aktiviert wurde.

Beim Einsetzen oder Entnehmen der SIM-Karte müssen Sie den Speedport LTE vom Netzgerät trennen. Legen Sie die SIM-Karte, wie in Abbildung 1-3 abgebildet, ein.

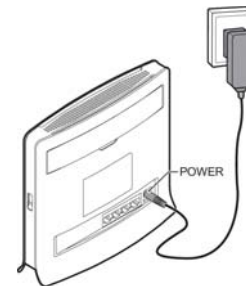
Abbildung: Einsetzen der SIM-Karte (es klickt, wenn die Karte richtig eingesetzt wurde und eingerastet ist)



Schritt 3: Netzgerät anschließen

Schließen Sie das Netzgerät an den Speedport LTE an, wie in unten stehender Abbildung. Verwenden Sie ein passendes Netzgerät für den Speedport LTE, um Schäden am Speedport LTE zu vermeiden.

Abbildung: Anschluss des Netzgeräts



2 Konfiguration

Schritt 4: Speedport LTE an den PC anschließen

Die Verbindung zwischen PC/Laptop und dem Speedport LTE kann entweder über ein LAN-Kabel oder über WLAN hergestellt werden.

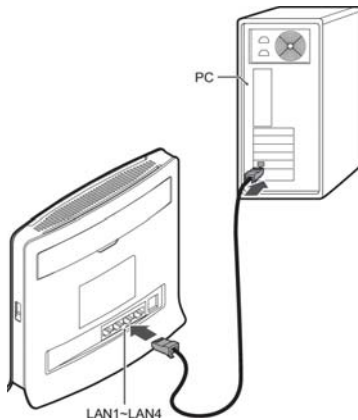
4a) Für die Installation LAN benötigen Sie ein LAN-Kabel.

4b) Für die Installation WLAN muss Ihr PC WLAN fähig sein.

Schließen Sie den Speedport LTE an den PC an, wie in Abbildung 1-5 abgebildet.

Wenn die LED-Anzeige der mit dem LAN-Kabel verbundenen LAN-Buchse AN ist, ist die Verbindung des Speedport LTE mit dem PC erfolgreich. Das LAN-Kabel, welches den PC und den Speedport LTE verbindet, sollte nicht länger als 100 m sein. Es wird ein abgeschirmtes LAN-Kabel empfohlen.

Abbildung 1-5: Kabelgebundener Anschluss (LAN) des PC und des Speedport LTE



Hinweis: Wenn der PC den Zugriff über das WLAN-Netzwerk unterstützt, kann er über das WLAN-Netzwerk mit dem Speedport LTE verbunden werden. Die TCP/IP Settings des Rechners sollten wie folgt eingestellt sein:

- IP Adresse automatisch beziehen
- DNS Server Adresse automatisch beziehen

Mit dem Speedport LTE können alle angeschlossenen PCs gleichzeitig auf das Internet zugreifen. Dafür muss der Speedport LTE mit dem Konfigurationsfenster eingerichtet werden. Auf das Konfigurationsfenster greifen Sie mit einem Internet-Browser (z.B. Internet Explorer) auf Ihrem PC zu. Verbinden Sie hierzu zuerst Ihren PC mit dem Speedport LTE (wie im Kapitel 1 beschrieben).

Bitte öffnen Sie den Internet-Browser



Nachdem Sie "Enter" gedrückt haben erscheint das Anmeldefenster des Speedport LTE

2.1 Anmeldung im Konfigurationsfenster des Speedport LTE

Vor der Konfiguration des Speedport LTE müssen Sie sich im Konfigurationsfenster des Speedport LTE anmelden.

Voraussetzungen

- Der PC ist so konfiguriert, dass er die IP-Adresse automatisch bezieht.
- Der PC ist ordnungsgemäß mit dem Speedport LTE verbunden.

Kontext

- Die Standardeinstellungen des Speedport LTE sind wie folgt:
 - IP-Adresse: 192.168.1.1
 - Subnetzmaske: 255.255.255.0
- Es kann nur ein Endgerät gleichzeitig im Konfigurationsfenster des Speedport LTE angemeldet werden, um Einstellungskonflikte zu vermeiden.

3 Schnellkonfiguration

Speedport LTE konfigurieren

Schritt 1: Starten Sie Ihren Internet-Browser und geben Sie **http://speedport.ip** ein, um das Anmeldefenster wie in Abbildung 2-1 abgebildet, zu öffnen.

Abbildung 2-1: Anmeldefenster



Schritt 2: Geben Sie das **Gerätepasswort** ein.

Hinweis: Das ursprüngliche Gerätepasswort befindet sich auf dem Typenschild auf der Rückseite des Speedport LTE.



Schritt 3: Klicken Sie auf Anmelden.

Hinweis: Wenn Sie nach dem PIN gefragt werden, geben Sie die PIN ein, die Sie zusammen mit der SIM-Karte Ihres Mobilfunk-Anbieters mitgeliefert bekamen. Weitere Informationen finden Sie im Abschnitt 3.1 Schritt 1 „Überprüfen Sie den PIN-Code.“

Die Schnellkonfiguration unterstützt Sie bei der schnellen und einfachen Konfiguration der grundlegenden Parameter des Speedport LTE. Sie können die Schnellkonfiguration starten, indem Sie nach der Anmeldung im Konfigurationsfenster des Speedport LTE auf **Setup-Assistent** klicken.

3.1 Vorgehensweise bei der Schnellkonfiguration

Schritt 1: Überprüfen Sie den PIN-Code, wie in Abbildung 3-1 abgebildet.

Abbildung 3-1: PIN-Überprüfungsfenster



Wenn die **PIN-Validierung** auf „**aktiviert**“ eingestellt ist, überprüft das System den PIN-Code bei jedem Neustart des Speedport LTE. Ist der Menüpunkt „autom. Validierung“ auf „ja“ eingestellt, dann erfolgt die Überprüfung automatisch. Steht der Punkt auf „nein“, so muss bei einem Neustart des Systems der PIN durch den Nutzer eingegeben werden.

Hinweis: Wenn die PIN bei drei aufeinanderfolgenden Versuchen falsch eingegeben wurde, fragt das System nach dem PUK. Wenn der PUK bei drei aufeinanderfolgenden Versuchen falsch eingegeben wurde, wird die SIM-Karte ungültig. Die erste PIN und der erste PUK der SIM-Karte werden vom Telekommunikationsanbieter mitgeliefert.

Schritt 2: Konfigurieren der WAN-Einwahl wie in Abbildung 3-2 abgebildet.

Abbildung 3-2: WAN-Einwahl



Auf dieser Seite können die Parameter auf **Automatisch**, **Manuell** oder **Anforderung** gestellt werden.

- **Automatisch (empfohlen):** Der Speedport LTE stellt die Einwahlverbindung automatisch her und trennt die Verbindung nicht automatisch.
- **Manuell:** Wenn ein Internetzugang benötigt wird, müssen Sie die Verbindung manuell herstellen.
- **Anforderung:** Wenn ein Internetzugang benötigt wird, stellt der Speedport LTE automatisch eine Einwahlverbindung her. Wenn keine Datenübertragung durchgeführt wird, wird die Verbindung automatisch getrennt.

Schritt 3: Konfigurieren der SSID (Name des WLAN Netzwerkes) wie in Abbildung 3-3 abgebildet.

Abbildung 3-3: SSID-Fenster

Schritt 3
SSID
Die SSID (Service Set Identifier) zeigt den Namen des WLANs an. Um den SSID zu ändern, müssen Sie eine neue SSID mit bis zu 32 Zeichen eingeben.
SSID: WLAN304050
[Zurück] [Weiter]

SSID: Name des WLAN-Netzwerkes. Eine SSID kennzeichnet ein WLAN-Netzwerk. Nur wenn der drahtlose Client (zum Beispiel der PC) und der Speedport LTE die gleiche SSID haben, ist eine normale Datenkommunikation zwischen ihnen möglich. Verwenden Sie nicht die Standard-SSID, da hierdurch die grundlegende Sicherheit des WLAN-Netzwerkes gefährdet wird. Sie können eine Zeichenfolge, wie z. B. **My4G** als SSID verwenden.

Schritt 4: Konfigurieren des SSID-Menü, wie in Abbildung 3-4 abgebildet.

Abbildung 3-4: SSID-Menü

Schritt 4
Broadcast
Soll die SSID für andere Benutzer sichtbar sein?
Ja (empfohlen): Der Gateway sendet seine SSID, und andere PCs können Ihr Netzwerk finden und eine Verbindung herstellen.
Nein: Der Gateway sendet seine SSID nicht, und andere PCs können Ihr Netzwerk nicht finden und keine Verbindung herstellen.
Broadcast: Ja
[Zurück] [Weiter]

Broadcast: Hier kann eingestellt werden, ob die SSID für andere sichtbar ist oder nicht.

- **Ja:** Der Speedport LTE sendet die SSID des lokalen WLAN-Netzwerkes. Das Endgerät (zum Beispiel der PC) kann die SSID automatisch erkennen. So kann das Netzwerk den Zugang zum Speedport LTE ermöglichen. Nichtautorisierte Benutzer können jedoch leichter in das WLAN-Netzwerk eindringen, da die SSID gesendet wird.
- **Nein:** Der Speedport LTE überträgt nicht die SSID des WLAN-Netzwerkes. Das Endgerät (zum Beispiel der PC) muss die SSID des WLAN-Netzwerkes manuell eingeben, um auf das Netzwerk zugreifen zu können. Hierdurch wird die Sicherheit des WLAN-Netzwerkes verbessert.

Hinweis: Sie können Broadcast auf Ja stellen, wenn Sie das WLAN-Netzwerk einrichten. Dadurch wird der Zugriff auf das Netzwerk für Endgeräte möglich. Nachdem das WLAN-Netzwerk eingerichtet wurde, können Sie Broadcast auf Nein stellen, um die Sicherheit des WLAN-Netzwerkes zu verbessern.

Schritt 5: Konfigurieren der Sicherheitseinstellungen, wie in Abbildung 3-5 abgebildet.

Abbildung 3-5: Sicherheitseinstellungsfenster

Schritt 5
Sicherheitseinstellungen
Wählen Sie eine Sicherheitsstufe für die drahtlose Verbindung.
WPA:
Ein WPA-Sicherheitsschlüssel muss eine der folgenden Bedingungen erfüllen:
- 8-63 ASCII-Zeichen (Groß-/Kleinschreibung wird unterschieden);
- 64 hexadezimale Zeichen (beliebige Kombination von 0-9, a-f, A-F).
WPA-Authentifizierung: WPA-PSK/WPA2-PSK
WPA-Verschlüsselung: AES/TKIP
WPA Pre-Shared Key: E2A63CB714
[Zurück] [Weiter]

Stellen Sie während des Zugriffs auf das WLAN-Netzwerk sicher, dass der Schlüssel des Endgerätes (zum Beispiel des PCs) konsistent mit dem des Speedport LTE ist. Der Schlüssel des Speedport LTE ist auf der Rückseite des Geräts aufgedruckt.

Schritt 6: Sie haben die Schnellkonfiguration erfolgreich abgeschlossen.

Schritt 6
Setup erfolgreich.
Klicken Sie auf Übernehmen, um diese Einstellungen zu aktivieren.
Hinweis:
Geben Sie den Sicherheitsschlüssel erneut ein, um sich wieder mit dem Internet zu verbinden.
[Zurück] [Anmelden]

Tabelle 3-1 Parametertabelle für den Verschlüsselungsmodi.

Parametername	Bedeutung	Wertebereich	Parameterbeziehung
802.11-Authentifizierung	<p>OFFEN: Zeigt an, dass Sie eine Verbindung zum Internet herstellen können, wobei kein richtiger WEP-Schlüssel benötigt wird.</p> <p>FREIGEBEN: Zeigt an, dass Sie nur nach Eingabe des richtigen WEP-Schlüssels eine Verbindung zum Internet herstellen können.</p> <p>WPA-PSK: Eine 256-Bit-Verschlüsselungsmethode mit automatisch wechselnden Schlüsseln.</p> <p>WPA2-PSK: Eine sicherere Version von WPA mit der Implementierung des 802.11-Standards.</p> <p>WPA-PSK/WPA2-PSK (empfohlen): Zeigt an, dass der Speedport LTE die WPA-PSK- oder WPA2-PSK-Authentifizierung nutzt.</p>	<p>OFFEN</p> <p>FREIGEBEN</p> <p>WPA-PSK</p> <p>WPA2-PSK</p> <p>WPA-PSK/</p> <p>WPA2-PSK</p>	Kein
<p>Hinweis: Der Betreiber eines WLAN-Netzwerkes ist für die Inhalte verantwortlich, die im Netzwerk und mit dem Internet ausgetauscht werden. Daher sollte das WLAN-Netzwerk immer verschlüsselt betrieben werden, damit kein ungewollter Zugriff aufs Netzwerk möglich ist.</p>			
Verschlüsselungsmodus	<p>Keiner: Das WLAN-Netzwerk ist für alle zugänglich. Dies wird nicht empfohlen.</p> <p>WEP: Eine 64-bit oder 128-bit-Verschlüsselungsmethode mit festen Schlüsseln.</p>	Kein WEP	Dieser Parameter kann nur auf Keiner eingestellt werden, wenn die 802.11-Authentifizierung auf OFFEN eingestellt ist. Dieser Parameter kann nur auf WEP eingestellt werden, wenn die 802.11-Authentifizierung auf FREIGEBEN oder OFFEN eingestellt ist.
Netzwerkschlüssel	Der WEP-Schlüssel für den Zugang zum WLAN.	5 oder 13 ASCII-Zeichen mit Groß-/Kleinschreibung 10 oder 26 Hexadezimal-Zeichen mit Groß-/Kleinschreibung [0-9 a-f]	Dieser Parameter ist nur gültig wenn der Verschlüsselungsmodus auf WEP eingestellt ist.
WPA-Verschlüsselung	Berechnungsregeln für die Auswahl der WPA-Datenverschlüsselung	TKIP AES	Dieser Parameter ist nur gültig, wenn die 802.11-Authentifizierung auf WPA-PSK , WPA2-PSK oder WPA-PSK/WPA2-PSK eingestellt ist.
WPA Pre-Shared Key	Der WPA-Schlüssel für den Zugang zum WLAN.	8 bis 63 ASCII-Zeichen mit Groß-/Kleinschreibung 64 Hexadezimal-Zeichen mit Groß-/Kleinschreibung [0-9 a-f]	Dieser Parameter ist nur gültig, wenn die 802.11-Authentifizierung auf WPA-PSK , WPA2-PSK oder WPA-PSK/WPA2-PSK eingestellt ist.

Schnellstart-Anleitung für Speedport LTE
Ausgabe Mai 2012

Herausgeber

Telekom Deutschland GmbH
Landgrabenweg 151
53227 Bonn

**Besuchen Sie uns im Telekom Shop
oder im Internet: www.telekom.de**

Erleben, was verbindet.

