

# Der moderne Hausanschluss hat viele Vorteile

Giga-  
schnell und  
zukunfts-  
sicher

Ratgeber für Bauherren/Eigentümer zur Vorbereitung für den Anschluss an das Glasfasernetz

Was als Medium für die Datenübertragung auf langen Strecken schon seit geraumer Zeit Standard ist, findet jetzt auch den Weg in die Häuser und Wohnungen: die Glasfaser. Mit „Fiber to the Home“ (FTTH) endet die Glasfaserleitung nicht mehr am Verteilerkasten auf dem Bürgersteig oder im Keller des Hauses, sondern wird bis in die Wohnräume geführt. **Die Technologie garantiert deutlich höhere Übertragungsraten als das bekannte Kupferkabel.**

Wir führen die Glasfaserleitung bis in Ihr Haus. Internet mit Highspeed, Fernsehen in Full HD und Telefonieren mit höchster Sprachqualität – das gibt es alles gleichzeitig über einen Anschluss. Denn mit dem modernen Glasfasernetz der Telekom werden aktuell Download-Raten von bis zu 1.000 Mbit/s möglich.

Wer baut, muss rechtzeitig planen. In allen Fragen zum modernen Hausanschluss unterstützen wir Sie mit dieser Broschüre, die Ihnen in **vier übersichtlichen Schritten alle wichtigen Informationen zum Thema Glasfasertechnik beim Bauvorhaben** zusammenfasst.

## Zu viel Technik?

Unser Experten-Team ist gern für Sie persönlich da.

Mit dem Bauherren-Service der Telekom sind Sie immer bestens für Ihr Neubauvorhaben beraten. Sie haben Ihren kompetenten Ansprechpartner, der Sie gern über alles informiert. Vom Hausanschluss bis hin zum passenden Endgerät.

Hier erhalten Sie auch alle Informationen zu unseren Tarifen und Angeboten und können Ihren passenden Wunschtarif buchen.

Besuchen Sie unsere Website unter **[www.telekom.de/bauherren](http://www.telekom.de/bauherren)**

Oder rufen Sie uns einfach unter der **kostenfreien Rufnummer 0800 33 01903** (montags bis freitags von 8 bis 20 Uhr und samstags von 8 bis 16 Uhr) an.



ERLEBEN, WAS VERBINDET.

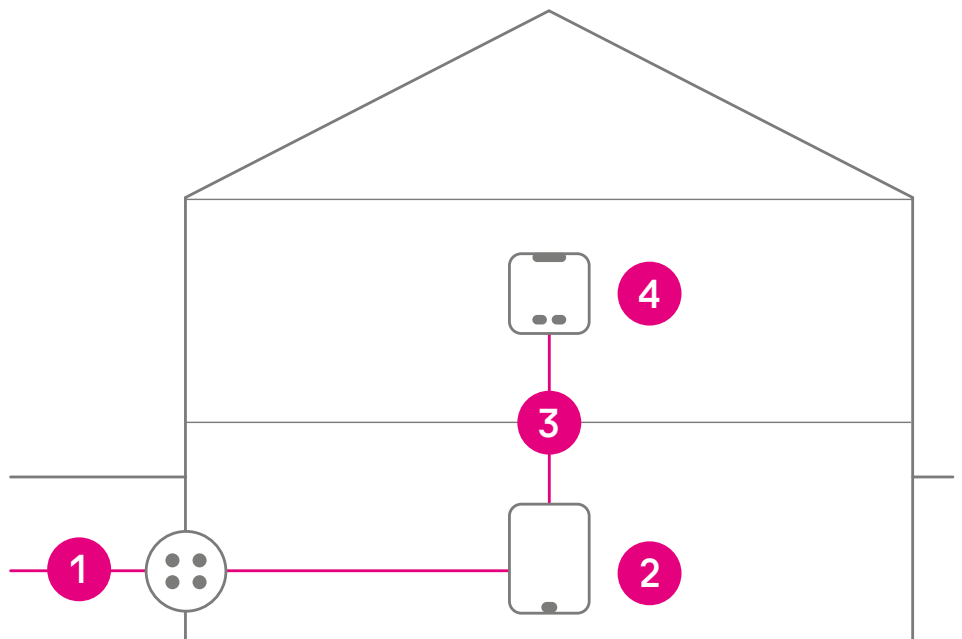
# In vier Schritten zum Glasfaseranschluss

Ihr Haus oder Ihr Bauvorhaben befindet sich in einem Glasfaserausbaubereich.

## Wie kommt das Glasfasernetz zu Ihrem Grundstück oder in Ihr Haus?

Hier erfahren Sie alles, was Sie wissen müssen. Von den technischen Informationen bis hin zu konkreten Punkten, die Sie bei der Planung Ihres Bauvorhabens beachten sollten.

Wir haben diese Informationen in **vier übersichtliche Schritte** aufgeteilt.



- 1 Von der Grundstücksgrenze in den Keller/Hausanschlussraum..... Seite 3
- 2 Im Keller/Hausanschlussraum ..... Seite 4
- 3 Vom Keller/Hausanschlussraum in die Wohnräume  
a) Einfamilienhaus..... Seite 5  
b) Mehrfamilienhaus..... Seite 7
- 4 In den Wohnräumen ..... Seite 9  
Vernetzung Ihrer Endgeräte..... Seite 10

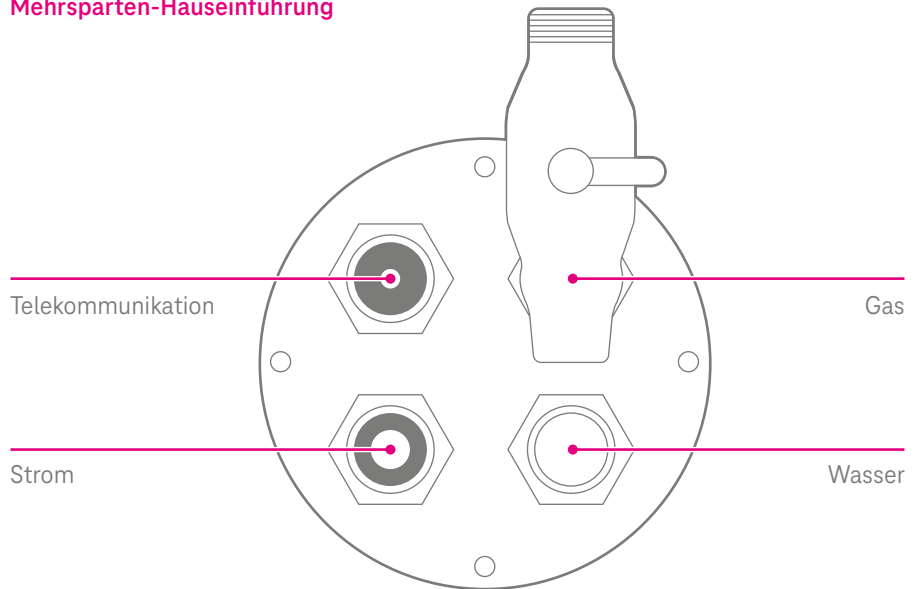
# ① Von der Grundstücksgrenze in den Keller/Hausanschlussraum

Die Glasfaserleitung verlegen wir für Sie unterirdisch im SpeedNet-Rohrverband. Das sind zwei Röhrchen mit je 7 mm Außendurchmesser. Dafür brauchen wir einen offenen Kabelgraben (mindestens 15 cm breit und 45 cm tief) von der Grundstücksgrenze bis zur Hauseinführung.

Alternativ reicht ein Leerrohr mit einer Mindestgröße von 7,5 cm Innendurchmesser (DN 75).

Wir empfehlen für alle Ihre Versorgungsleitungen eine im Handel erhältliche **Mehrsparten-Hauseinführung**. Der Mehrsparten-Hausanschluss bietet **eine komfortable Kombilösung** für Strom und Telekommunikation/Multimedia sowie für die Leitungen von Erdgas und Wasser an einer Stelle in das Haus. Infos dazu gibt es über den Fachverband Hauseinführungen für Rohre und Kabel unter [www.fhrk.de](http://www.fhrk.de)

## Mehrsparten-Hauseinführung



## Plant Ihr Energieversorger eine Zuleitung zu Ihrem Haus?

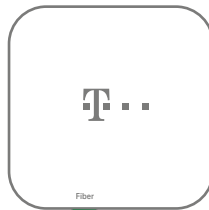
Bitte geben Sie uns frühzeitig Bescheid (mind. zwölf Wochen vorher), damit unsere Techniker möglichst zeitgleich die Glasfaser verlegen können.

## 2 Im Keller/Hausanschlussraum

Unsere Techniker installieren im Keller/Hausanschlussraum einen **Hausübergabepunkt (HÜP)**. Falls das Gebäude über keinen Keller verfügt, legen Sie einen Raum für den Hausanschluss fest.

Pro Gebäude/Hausnummer ist ein Hausanschluss erforderlich. Dies gilt auch bei einem gemeinsam genutzten Hausanschlussraum.

Der Hausanschluss wird in einem Umkreis von drei Metern um die Hauseinführung installiert. Ein Stromanschluss ist nicht notwendig.



Hausanschluss für Ein- und Zweifamilienhäuser

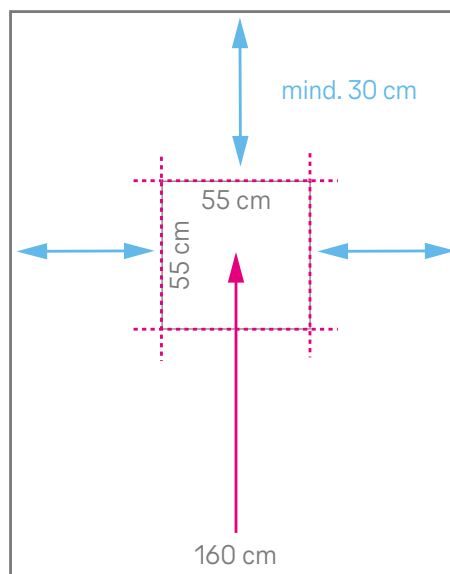


Hausanschluss für Gebäude mit mehr als zwei Wohneinheiten

Bitte halten Sie neben der Hauseinführung eine Fläche von mindestens 55 x 55 cm für die Montage des Hausanschlusses frei.

Die Mindestabstände sind z. B. für die Montage und den Biegeradius der Kabel erforderlich. Wir empfehlen, dass die Fläche zur Montage möglichst im fertigen Zustand ist (verputzt, gestrichen etc.).

**Beachten Sie bitte auch die Mindestabstände in der Zeichnung:**



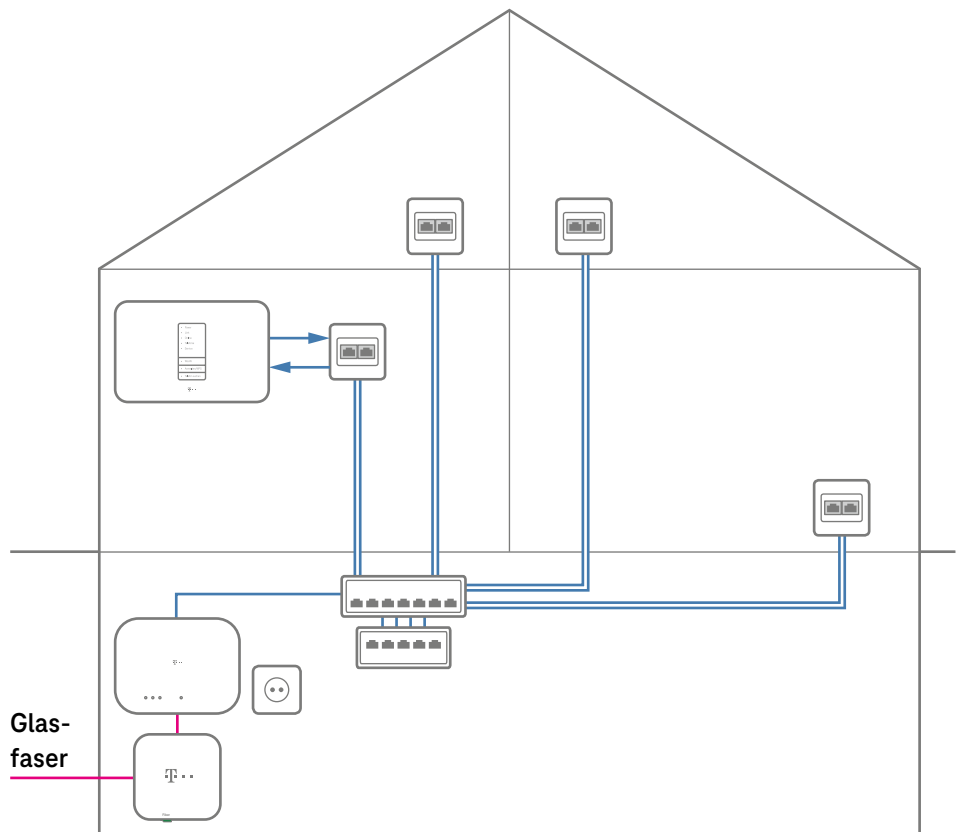
mindestens 30 cm Wandabstand um den Hausanschluss herum

Mitte der Fläche 160 cm Abstand vom Fußboden

# 3a Vom Keller/Hausanschlussraum in die Wohnräume – Einfamilienhaus

## Unsere Empfehlung für Ihr optimales Heimnetzwerk

**Beispieldarstellung:** Für die Verkabelung in den Wohnräumen ist der Wohnungseigentümer zuständig. Gern bieten wir Ihnen eine Lösung an.



Hausanschluss und Glasfaser-Dose sind im Einfamilienhaus (EFH) eine Komponente.

### Legende und wichtige Hinweise

**— Magenta:** Glasfaserleitung (Montage durch die Telekom)

**— Blau:** Leerrohre, Duplex-LAN-Kabel, LAN-Switch, Router, flexible LAN-Kabel (Montage durch Eigentümer oder Bauträger)

**Hausanschluss** (Hausübergabepunkt): beinhaltet die Glasfaser-Dose – je nach Bautyp unterschiedliche Größe (z. B. H 9 x B 11 x T 2,95 cm) (Montage durch die Telekom)

**Glasfaser-Modem:** übersetzt die ankommenden Glasfaserlichtsignale in elektrisch nutzbare Signale für Ihren Router und Ihre Endgeräte (Montage auf Wunsch durch die Telekom; durch den Eigentümer/Bauträger ist eine 230-Volt-Steckdose vorzubereiten [siehe Seite 9])

**Duplex-LAN-Dose:** Eine Duplex-LAN-Dose gehört in jeden Raum eines modernen Hauses. Hier ist „das andere Ende“ der Duplex-LAN-Kabel, welche im Hausanschlussraum am Patch-Feld enden.

**LAN-Switch:** Ein LAN-Switch ist, neben dem Router, sehr bedeutend für Ihr Heimnetzwerk. Er ermöglicht den ultraschnellen Anschluss von leistungshungrigen Geräten wie Spielkonsolen, Netzwerkspeichern, zusätzlichen WLAN-Antennen u. v. m.

**Patch-Feld:** Hier startet Ihr Heimnetzwerk. Bitte unbedingt Duplex-LAN-Kabel von hier in jeden Raum Ihres Hauses legen lassen.

### Leerrohre

Idealerweise planen Sie die Leitungswege zwischen den Räumen des Hauses und dem Hausanschlussraum mit Leerrohren (mind. 20 mm).

**Wichtig:** Ein Leerrohrnetz unterstützt immer eine schnelle Fehlerbehebung durch die Telekom und erleichtert die Montage.

### Kabel

In diese Leerrohre lassen Sie bitte **Duplex-LAN-Kabel** einziehen.

Diese **Duplex-LAN-Kabel** (Cat. 7) sorgen für maximale Flexibilität und Zukunftssicherheit Ihres Heimnetzwerks.

Damit bleibt auch der **Standort des WLAN-Routers** flexibel im ganzen Haus wählbar und Sie können z. B. Spielekonsolen oder Netzwerkspeicher dennoch immer in allen Räumen per LAN-Kabel mit Ihrem Netzwerk verbinden.

### Installation des Anschlusses

Wir legen die Glasfaser von der Straße bis in den Hausanschlussraum Ihres Hauses und schließen sie an den Hausanschluss (Hausübergabepunkt) an. Dazu beauftragen Sie bei unserem Bauherren-Service die Innenmontage des Glasfaserhausanschlusses.

Haben Sie ein LAN-Heimnetzwerk nach unserer Empfehlung erstellt, dann kann das Glasfaser-Modem von uns an die im Hausanschluss integrierte Glasfaser-Dose angeschlossen werden.

Ihr Glasfaseranschluss ist nun betriebsbereit.

Ihren WLAN-Router können Sie nun an eine beliebige LAN-Dose im Raum Ihrer Wahl anschließen.

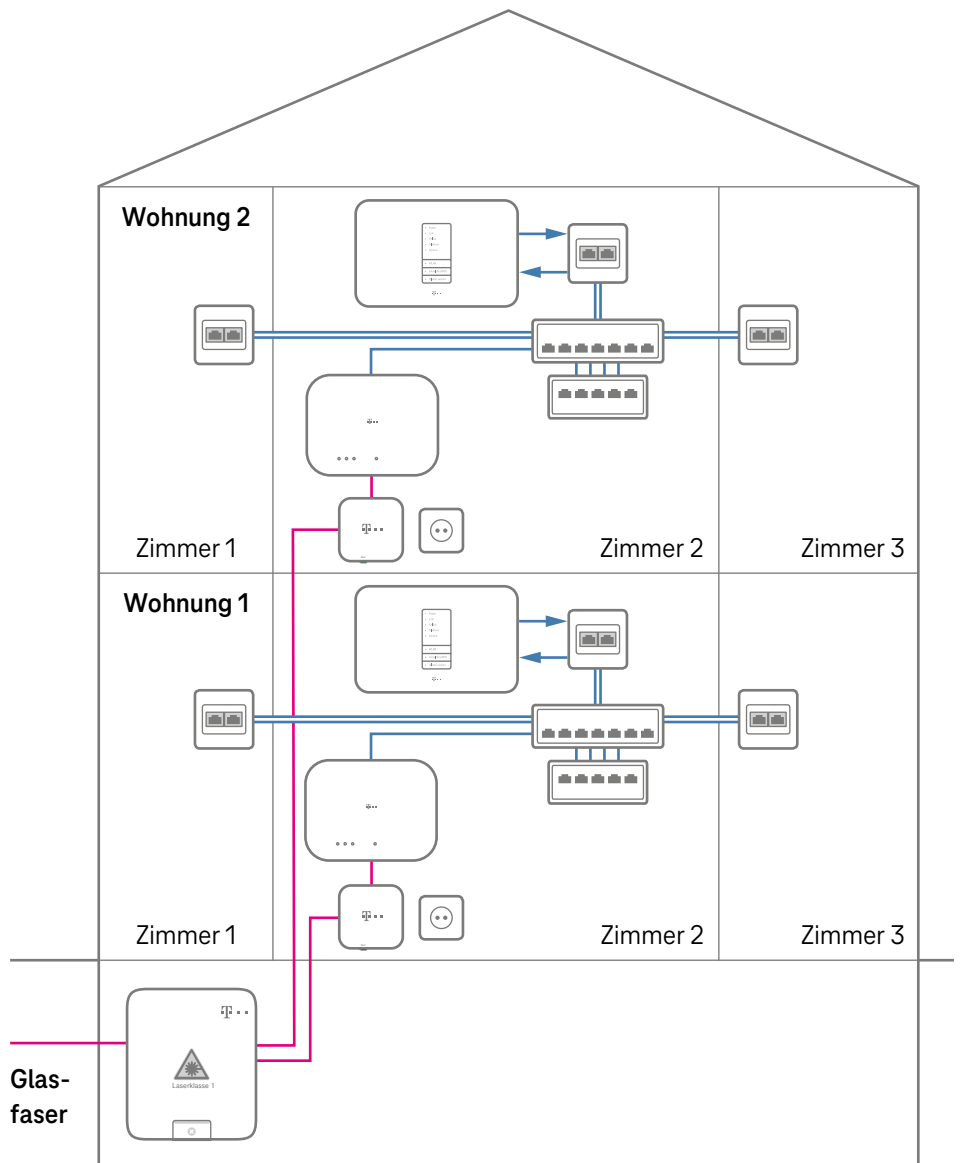
Sie haben kein LAN-Heimnetzwerk nach dieser Empfehlung? Wir können Ihnen bis zu max. 20 m Glasfaserkabel vom Hausanschluss im Hausanschlussraum bis zu einer Glasfaser-Dose in einem Wohnraum verlegen. Dazu muss der Leitungsweg zu diesem Raum bauseits vorbereitet sein. Das bedeutet, dass Wand- oder Deckendurchbrüche (Bohrungen) fertig vorbereitet sind sowie eine Leitungsführung (Mini-Kabelkanäle, Leerrohre) zur Verfügung steht.

# 3b Vom Keller/Hausanschlussraum in die Wohnräume – Mehrfamilienhaus

## Unsere Empfehlung für Ihr optimales Heimnetzwerk

### Für Mehrfamilienhäuser (inkl. Zweifamilienhäuser)

Neben den Vorbereitungen in den einzelnen Wohnungen sind vom Eigentümer/Bau-träger auch für die magenta markierten Leitungen Leerrohre (mit Zugdraht) vorzubereiten. Das Einziehen der Glasfaserkabel erfolgt durch die Telekom oder den Bau-träger/Eigentümer



### Legende und wichtige Hinweise

**Magenta:** Glasfaserleitung (Montage durch die Telekom oder den Bau-träger/Eigentümer)

**Blau:** Leerrohre, Duplex-LAN-Kabel, LAN-Switch, Router, flexible LAN-Kabel (Montage durch Eigentümer oder Bau-träger)

**Hausanschluss** (Hausübergabepunkt): je nach Bautyp unterschiedliche Größe (z. B. H 20 x B 24,5 x T 5 cm bis H 38 x B 45,5 x T 8 cm) (Montage durch die Telekom)

**Glasfaser-Dose:** Glasfaserabschlusspunkt, an den später das Glasfaser-Modem oder der glasfasertaugliche Router angeschlossen werden (Montage durch die Telekom)

**Glasfaser-Modem:** übersetzt die ankommenden Glasfaserlichtsignale in elektrisch nutzbare Signale für Ihren Router und Ihre Endgeräte (Montage auf Wunsch durch die Telekom; durch den Eigentümer/Bau-träger ist eine 230-Volt-Steckdose vorzubereiten [siehe Seite 9])

**Duplex-LAN-Dose:** Eine Duplex-LAN-Dose gehört in jeden Raum eines

modernen Hauses. Hier ist „das andere Ende“ der Duplex-LAN-Kabel, welche im Hausanschlussraum am Patch-Feld enden.

**LAN-Switch:** Ein LAN-Switch ist, neben dem Router, sehr bedeutend für Ihr Heimnetzwerk. Er ermöglicht den ultraschnellen Anschluss von leistungshungrigen Geräten wie Spielekonsolen, Netzwerkspeichern, zusätzlichen WLAN-Antennen u. v. m.

**Patch-Feld:** Hier startet Ihr Heimnetzwerk. Bitte unbedingt Duplex-LAN-Kabel von hier in jeden Raum Ihres Hauses legen lassen.

## Leerrohre

**Steigleitungsnetz:** Leerrohre (25 mm Außendurchmesser) vom Keller/Hausanschlussraum in jede Wohnung. Hier zum Multimedia-Verteiler, sofern vorhanden. Abhängig von der Gebäudegröße entweder einzelne Leerrohre in jede Wohnung oder Kabelschacht über alle Stockwerke mit verzweigenden Leerrohren in die Wohnungen.\* Wenn kein Multimedia-Verteiler vorhanden ist, dann zu dem zentralen Punkt, wo Stromzähler, Sicherungskasten, Gasuhr etc. sind. Bei größeren Gebäuden können Sammelpunkte auf den Etagen zum Einsatz kommen. Leerrohre vom Hausanschluss zum Sammelpunkt mit 25 mm Außendurchmesser, weiterführende Leerrohre in die Wohnungen mit 16 mm Außendurchmesser. Dies wird bei der Planung durch die Telekom festgelegt.

**Alternativ:** Für den zukunftssicheren Ausbau mit Glasfaser empfehlen wir ein neuartiges Mikrorohrsystem, das sehr platzsparend verlegt werden kann. Diese Leerrohre – auch SpeedNet Rohre innen (SNRi) genannt – haben einen Außendurchmesser von nur 7 mm. Dünne Glasfaserkabel können schnell in diese Leerrohre eingeblasen werden. Wenn solche SNRi von Beginn an eingeplant und eingesetzt werden, kann jeder deutsche Netzbetreiber das Gebäude in kürzester Zeit und mit kleinstmöglichem Aufwand mit der leistungsfähigsten Infrastruktur erschließen. Das bringt Flexibilität und spart Zeit.

## Kabel

**Steigleitungsnetz:** Das Einziehen der Glasfaserkabel erfolgt durch die Telekom. Die dafür benötigten Leerrohre (mit Zugdraht) oder SpeedNet Rohre innen (SNRi) sind vom Eigentümer/Bauträger entsprechend vorzubereiten.

**Wichtig:** Neubauten (Mehrfamilienhäuser) müssen mit passiven Netzinfrastrukturen (Leerrohre) sowie Zugangspunkten zu diesen passiven Netzinfrastrukturen ausgestattet werden (§ 145 Abs. 4 TKG). Dasselbe gilt auch für umfangreich renovierte Gebäude (§ 145 Abs. 5 TKG).

**Hintergründe zur Neuerung im Telekommunikationsgesetz** finden Sie unter [www.gesetze-im-internet.de](http://www.gesetze-im-internet.de)



QR-Code scannen  
oder anklicken.

## Stromversorgung

An allen Endpunkten der Leerrohre mind. je zwei Steckdosen vorsehen, damit z. B. TV-Geräte, Computer und Router flexibel und langfristig in allen Wohnräumen nutzbar sind.

## Installation des Anschlusses

Wir installieren den Hausanschluss im Hausanschlussraum Ihres Mehrfamilienhauses. Von dort aus werden von uns Glasfaserleitungen über Steigleitungen im Treppenhaus direkt bis in jede Wohnung gelegt. Dort entscheiden Sie, wo Sie die Glasfaser-Dose montiert haben möchten (bis zu drei Meter hinter dem Wohnungseintritt). Wenn Sie die Glasfaser-Dose direkt am Wohnungseintritt haben möchten, müssen Sie nichts weiter tun. Wenn Sie die Glasfaser-Dose an einem anderen Ort, z. B. im Büro oder Wohnzimmer, haben möchten, installieren wir sie Ihnen kostenlos in einem Umkreis von 20 Metern vom Wohnungseintritt. Der Leitungsweg bis zu Ihrer Glasfaser-Dose kann aus Mini-Kabelkanälen, Leerrohren oder Kabelschächten bestehen. Aber auch vorbereitete Bohrlöcher durch

evtl. zu kreuzende Wände oder Geschossdecken gehören mit dazu. Diese Vorbereitung des Leitungswegs (Wand- und Deckendurchbrüche und das Befestigen der Installationskanäle) ist durch Sie zu realisieren.

## Tipps:

Auch in glasfaserversorgten Gebäuden gibt es heute bereits Möglichkeiten, Sonderdienste zu realisieren (Aufzugsnotruf, Brandmeldeanlagen). Fragen Sie uns, wir beraten Sie gern dazu.

Optional kann ein Wohnungsnetz durch den Bauherren/Eigentümer errichtet werden. Eine mögliche Variante ist, Leerrohre (mind. 16 mm Außendurchmesser) vom Multimedia-Verteiler (sofern vorhanden) bzw. vom zentralen Punkt, wo das Leerrohr vom Keller/Sammelpunkt endet, in jedes Zimmer, in dem Telekommunikationsdienste gewünscht werden, zu verlegen. Leerrohre und **Duplex-LAN-Kabel** (Cat. 7) überall im Wohnungsnetz sorgen für maximale Flexibilität und Zukunftssicherheit Ihres Heimnetzwerks. Damit bleibt auch der **Standort des WLAN-Routers** flexibel in jedem Zimmer Ihrer Wohnung wählbar und Sie können z. B. Spielekonsolen oder Netzwerkspeicher dennoch immer in allen Räumen per LAN-Kabel mit Ihrem Netzwerk verbinden.

**Weitere ausführliche Informationen finden Sie hier** (QR-Code scannen oder anklicken):

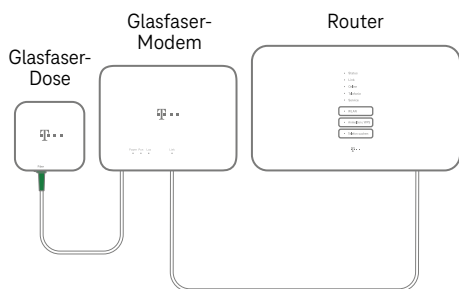


Ausführlicher Ratgeber zur Installation von Glasfasernetzen in Gebäuden (60 Seiten)

\* Brandschutzrichtlinien sind zu beachten.



## 4 In den Wohnräumen



Die Glasfaser endet in der Glasfaser-Dose. Die Glasfaser-Dose stellt den Abschlusspunkt des Glasfasernetzes der Telekom dar. An die Glasfaser-Dose wird das Glasfaser-Modem oder der glasfasertaugliche Router angeschlossen.

Die Glasfaser-Dose installieren wir im Einfamilienhaus (EFH) standardmäßig in der Nähe des Hausanschlusses (Hausübergabepunkts).

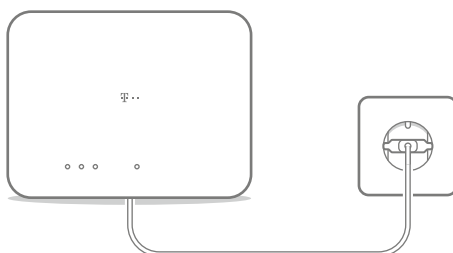
Bei einer Wohnung in einem Mehrfamilienhaus (MFH) installieren wir die Glasfaser-Dose bis zu drei Meter hinter dem Wohnungseintritt.

Je näher die Glasfaser-Dose mit Modem und Router zu den von Ihnen genutzten Endgeräten positioniert ist, desto stärker ist die Übertragungsleistung. Daher empfehlen wir Ihnen, die Glasfaser-Dose für Ihr glasfasertaugliches Modem oder Ihren glasfasertauglichen Router möglichst im Zentrum Ihrer Wohnräume zu platzieren.

Sie benötigen das Glasfaser-Modem, um die ankommenden Glasfaserlichtsignale für Ihren Router und Ihre Endgeräte übersetzen zu können.

Das Glasfaser-Modem wird mittels Glasfaserverbindungskabel an die Glasfaser-Dose angeschlossen.

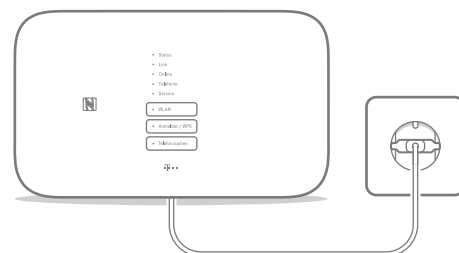
**Bitte berücksichtigen Sie bei der Installation des Glasfaser-Modems, dass für die Nutzung ein Stromanschluss an eine 230-Volt-Steckdose notwendig ist.**



An das Glasfaser-Modem wird mittels LAN-Kabel schließlich der Router angeschlossen.

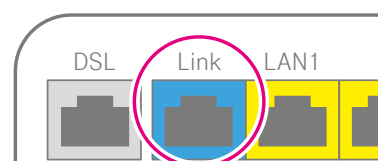
Besitzen Sie einen Router mit integriertem Glasfaser-Modem, so wird dieser direkt per Glasfaserverbindungskabel mit der Glasfaser-Dose verbunden. Das Glasfaser-Modem wird in diesem Fall nicht benötigt.

**Bitte berücksichtigen Sie auch hier, dass ein Stromanschluss des Routers an eine 230-Volt-Steckdose erforderlich ist.**



An den Router können Sie dann wie gewohnt Ihre Endgeräte wie PC, Tablet, Notebook und Telefon anschließen – entweder direkt via LAN-Kabel oder drahtlos über die WLAN-Funktion des Routers.

**Hinweis:** Erkennbar ist der Zugang für das LAN-Verbindungskabel an einer blauen Link- oder WAN-Buchse. Oft lässt sich auch eine LAN-Buchse im Router-Menü umkonfigurieren. Schauen Sie dazu in Ihr Router-Handbuch.



Weitere Informationen zum Router finden Sie unter [www.telekom.de/zuhause/geraete-und-zubehoer](http://www.telekom.de/zuhause/geraete-und-zubehoer)

# Vernetzung Ihrer Endgeräte

Egal, was Sie mit Highspeed-Geschwindigkeit nutzen möchten – PC, Laptop oder TV. Es gibt immer zwei Wege der Verbindungsart – mittels **LAN-Verkabelung** oder mittels **WLAN, also kabellos**.

## Schritt 1

Verbinden Sie Ihren Router mit dem Glasfaser-Modem. Am Router heißt diese Buchse meist „Link“ oder „WAN“ und ist oft blau.

Die notwendigen Kabel hierfür finden Sie jeweils in Ihren Glasfaser-Modem- und Router-Installationspaketen.

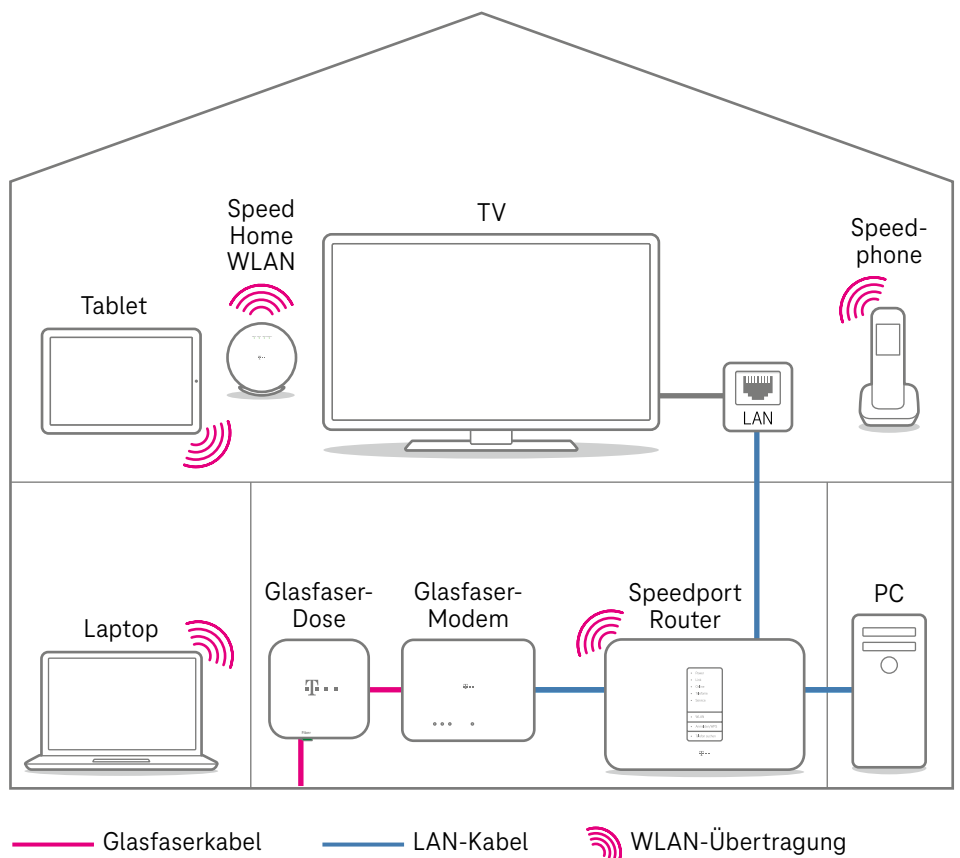
## Schritt 2

Verbinden Sie Ihr netzwerkfähiges Gerät. Entweder direkt mit dem Router (eine von meist vier LAN-Buchsen) oder über eine Netzwerkdose Ihres Heimnetzwerks gemäß unserer Empfehlung.

Oder Sie nutzen für Ihre Endgeräte die drahtlose Verbindung über die **WLAN-Funktion** Ihres Routers und je nach Dicke der Betonwände oder Betondecken eine Speed Home WiFi zur Verstärkung Ihres WLAN-Signals.

Wir bieten für jede Wohnsituation vielfältige Möglichkeiten zur individuellen Heimvernetzung, Smart Home Lösungen u. v. m.

Hier finden Sie unsere Produkte ganz für Ihren individuellen Bedarf:  
[www.telekom.de](http://www.telekom.de)



ERLEBEN, WAS VERBINDET.