

5G-Empfänger

Bedienungsanleitung



ERLEBEN, WAS VERBINDET.

Verpackungsinhalt prüfen

Überprüfen Sie den Verpackungsinhalt Ihres 5G-Empfängers vor dem Anschließen auf Vollständigkeit.

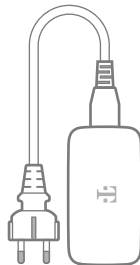
Zusätzlich benötigen Sie zur Montage Ihres 5G-Empfängers die folgenden Werkzeuge (nicht im Verpackungsinhalt enthalten):

- Kreuzschraubendreher
- Innensechskant-Schlüssel (4 mm)
- Bohrmaschine (bei Wandmontage)

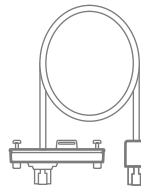
5G-Empfänger



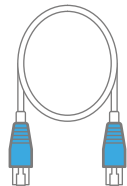
Netzteil



Netzwerkabel (10 m)



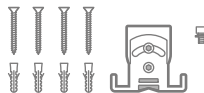
Link-Kabel (1,5 m)



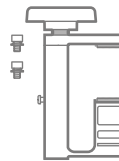
Glashalterung



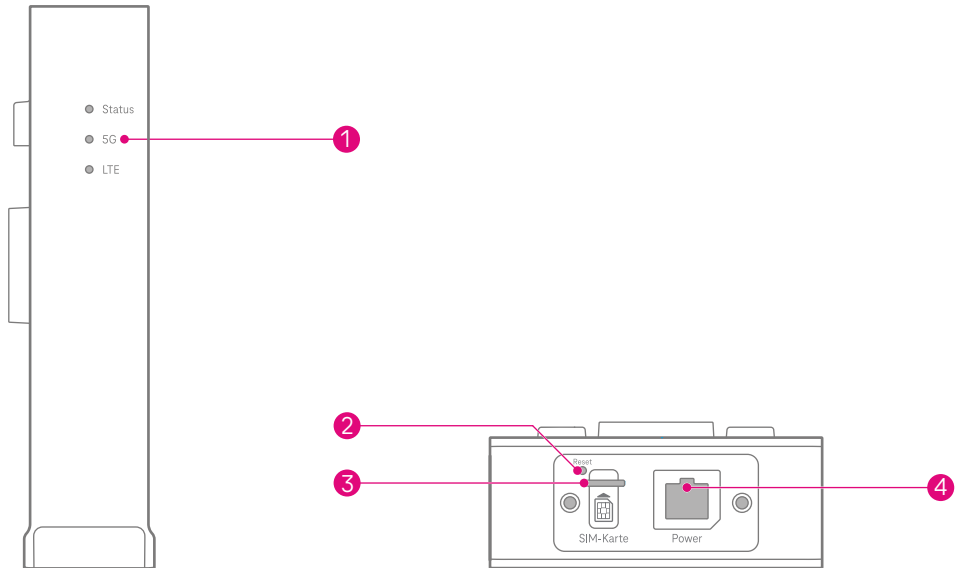
Gelenk



Schraubzwinge



5G-Empfänger Übersicht



1 Leuchtanzeigen

2 Reset-Taste

3 SIM-Karten-Steckplatz

4 Power-Buchse

Sicherheitshinweise und Datensicherheit

Ihr 5G-Empfänger ist ein haushaltsübliches Gerät, mit dem Sie Mobilfunk empfangen können. Wie bei jedem elektrischen Gerät kann ein nicht sachgemäßer Umgang zu körperlichen Schäden oder zu Beschädigungen am Gerät führen. Die folgenden Sicherheitshinweise schützen Sie und Ihren 5G-Empfänger.

Bevor Sie Ihren 5G-Empfänger anschließen, überprüfen Sie zunächst sorgfältig, ob Schäden an Verpackung, Gehäuse oder Netzwerkkabel darauf hindeuten, dass Ihr 5G-Empfänger beschädigt ist.

Nehmen Sie Ihren 5G-Empfänger nicht in Betrieb, wenn dieser beschädigt ist! Wenden Sie sich im Zweifelsfall an den Technischen Service der Telekom.

Umgebungsbedingungen und Montageort.

Verwenden Sie Ihren 5G-Empfänger ausschließlich im Freien und nicht innerhalb geschlossener Räume.

Schließen Sie das Netzteil Ihres 5G-Empfängers an eine leicht zugängliche Steckdose im Innenraum an, um Ihren 5G-Empfänger – falls notwendig – schnell von der Stromversorgung trennen zu können.

Verwenden Sie Ihren 5G-Empfänger nicht in der Nähe von Wärmequellen und nicht in der

Nähe von elektrischen Geräten, die motor- oder magnetbedingte Störungen verursachen.

Wählen Sie den Montageort Ihres 5G-Empfängers so, dass ein Zugriff auf ihn und die angeschlossenen Kabel durch Unbefugte nicht möglich ist.

Befestigen Sie Ihren 5G-Empfänger an einem Ort an dem er vor Blitz-Einschlag geschützt ist. Wenden Sie sich im Zweifelsfall an eine Elektrofachkraft.

Blitzschutz. Ihr 5G-Empfänger bietet keinen Schutz gegen Überspannungen. Trennen Sie bei Gewittergefahr das vom 5G-Empfänger kommende Netzwerkkabel zum Netzteil (siehe Abbildung Seite 18). Sichern Sie Ihren 5G-Empfänger auf geeignete Weise, damit nach einem Blitz einschlag keine Personen durch herunterfallende Teile gefährdet werden.

Montieren Sie Ihren 5G-Empfänger nicht weiter als 1,5 Meter von der Hauswand entfernt. Montieren Sie Ihren 5G-Empfänger und das Netzwerkkabel in einem Mindestabstand von 2 Metern zur Dachkante und zu Blitzstrom-führenden Teilen. Hierzu zählen auch geerdete Fallrohre oder Geländer. Stellen Sie sicher, dass das Netzwerkkabel auch bei Gewitter keinen Kontakt zu Blitzstrom-führenden Teilen bekommen kann. Wenden Sie sich im Zweifelsfall an eine Elektro- oder Blitzschutzfachkraft.

Montage an Fensterscheibe. Prüfen Sie vor Herablassen des Rollladens, dass ausreichend Abstand zu Ihrem 5G-Empfänger vorhanden ist. Ein zu geringer Abstand kann zu Schäden an Ihrem 5G-Empfänger und der Fensterscheibe führen. Montieren Sie Ihren 5G-Empfänger nicht an Fenstern, die mit Rollläden aus Metall ausgestattet sind, da dies den Mobilfunkempfang beeinträchtigt.

Elektrischer Schlag. Berühren Sie Ihren 5G-Empfänger oder das Netzteil niemals mit nassen Händen, da von den elektrischen Komponenten die Gefahr eines elektrischen Schlags ausgehen kann.

Berühren Sie niemals die Kontakte an den Anschlussbuchsen des Netzteils. Elektrostatische Entladung kann zu einer Beschädigung der elektrischen Komponenten führen. Schließen Sie Ihren 5G-Empfänger nicht während eines Gewitters an. Bei einem Blitzeinschlag droht die Gefahr eines elektrischen Schlags.

Kabel. Vermeiden Sie zu starke Belastung (z. B. durch Möbel) oder Beschädigung des verwendeten Netzkabels, da dies zu Störungen führen kann. Halten Sie sich an die Montagehinweise in dieser Bedienungsanleitung.

Ihr 5G-Empfänger funktioniert nur einwandfrei an einer ordnungsgemäß installierten und

dafür zugelassenen Steckdose. Verwenden Sie ausschließlich das mitgelieferte Netzteil.

Sichern Sie verlegte Netzwerk- und Stromkabel so, dass Personen nicht darüber stolpern können. Achten Sie besonders im Bereich eines Balkons oder Geländers auf eine ordnungsgemäße Verlegung, um Abstürze zu vermeiden.

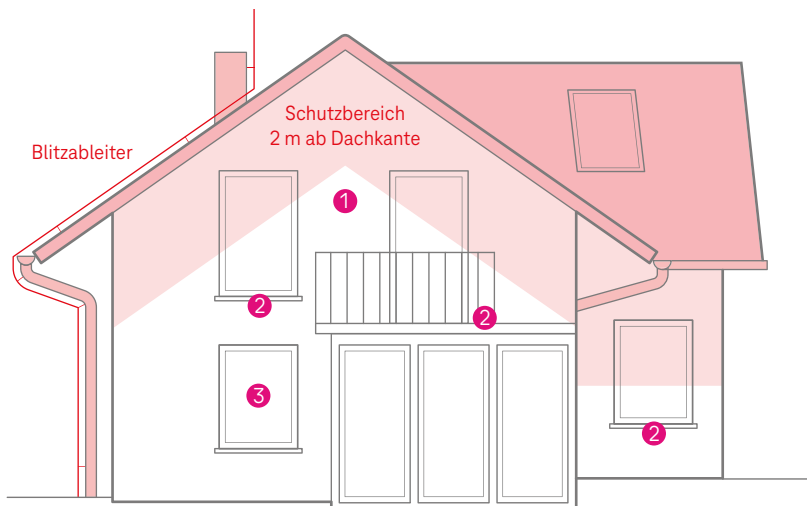
Achten Sie bei der Durchführung des Flachbandkabels in den Innenraum auf eine sichere wasserfeste Abdichtung. Es darf keine Feuchtigkeit oder Regenwasser am Kabel entlang laufen (z.B. bei gekippten Fenstern) und in das Netzteil eintreten.

Reparatur und Reinigung. Wenn Sie an Ihrem 5G-Empfänger einen technischen Defekt vermuten, nehmen Sie ihn keinesfalls in Betrieb. Öffnen Sie nicht das Gehäuse und unternehmen Sie keine eigenständigen Reparaturversuche.

Wenden Sie sich an den Technischen Service der Telekom.

Reinigen Sie Ihren 5G-Empfänger ausschließlich mit einem feuchten, weichen, fusselfreien und antistatischen Tuch. Verwenden Sie keine scharfen Reinigungs- oder Lösungsmittel, die enthaltenen Bestandteile können Ihren 5G-Empfänger beschädigen.

Montageort auswählen



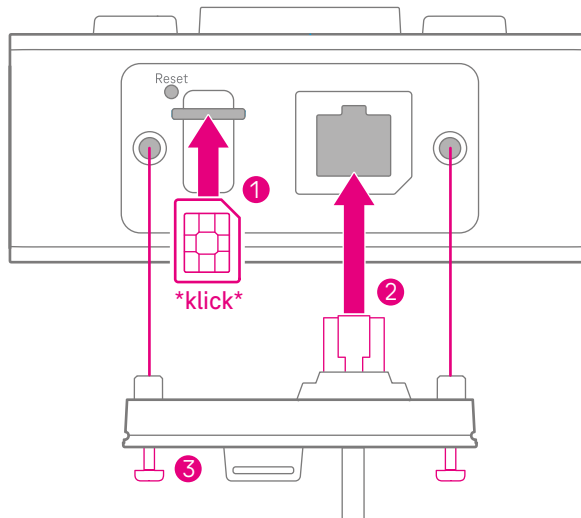
Suchen Sie einen geeigneten Montageort, an dem Sie Ihren 5G-Empfänger testweise positionieren, um Kabellängen und Empfang zu prüfen.

Sie haben folgende Montage-Möglichkeiten. Entscheiden Sie sich, sobald Sie eine geeignete Position mit ausreichendem Empfang gefunden haben (siehe Seiten 8 und 9).

- 1 Außenwand mit dem Gelenk (siehe Seite 16).
- 2 Fensterbrett oder Geländer mit der Schraubzwinge (siehe Seite 12).
- 3 Fensterscheibe mit der Glashalterung (siehe Seite 14).

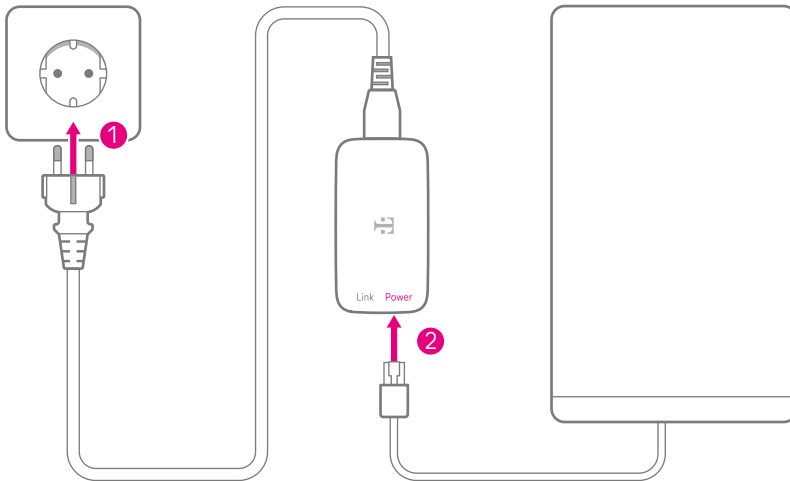
! **Wichtig:** Befestigen Sie Ihren 5G-Empfänger nicht im roten Blitzschutzbereich. Siehe auch Seiten 4 und 5.

MicroSIM-Karte einlegen



- 1 Setzen Sie die MicroSIM-Karte in den SIM-Karten-Steckplatz ein, die Sie von der Telekom für Ihren Hybrid-Tarif erhalten haben. Achten Sie auf die korrekte Ausrichtung. Die MicroSIM-Karte rastet hörbar ein.
- 2 Schließen Sie das weiße Netzwerkkabel an die Power-Buchse an und setzen Sie den daran befestigten Deckel auf. Achten Sie auf die korrekte Ausrichtung der Dichtung, damit der Deckel vollständig schließt.
- 3 Schrauben Sie den Deckel mit einem geeignetem Kreuzschraubendreher fest.

Netzteil anschließen





Vor der finalen Inbetriebnahme muss die Empfangsstärke Ihres 5G-Empfängers an der geplanten Montageposition geprüft werden.

- 1 Schließen Sie das Netzteil an eine freie Steckdose an.
- 2 Stecken Sie das, mit dem 5G-Empfänger verbundene, weiße Netzkabel in die Power-Buchse des Netzteils.

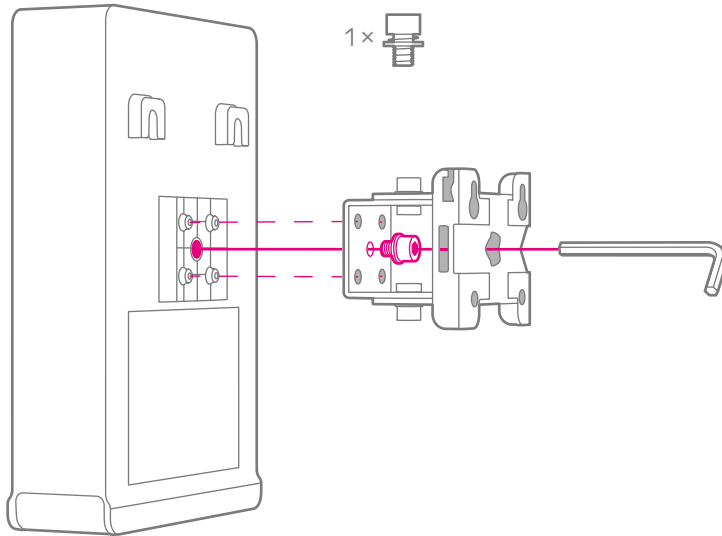
Empfangsstärke prüfen

Nach 30 Min. schaltet sich die Leuchtanzeige Ihres 5G-Empfängers in den Ruhemodus. Um die Leuchtanzeige wieder einzuschalten, starten Sie Ihren 5G-Empfänger durch lösen und stecken des Netzteils neu.

Die Empfangsstärke von 5G und LTE kann unterschiedlich ausfallen. Sollte die Leuchtanzeige schlechten oder keinen Empfang anzeigen, ist die geplante Position für Ihren 5G-Empfänger nicht geeignet. Suchen Sie eine besser geeignete Position und prüfen Sie die Empfangsstärke erneut.

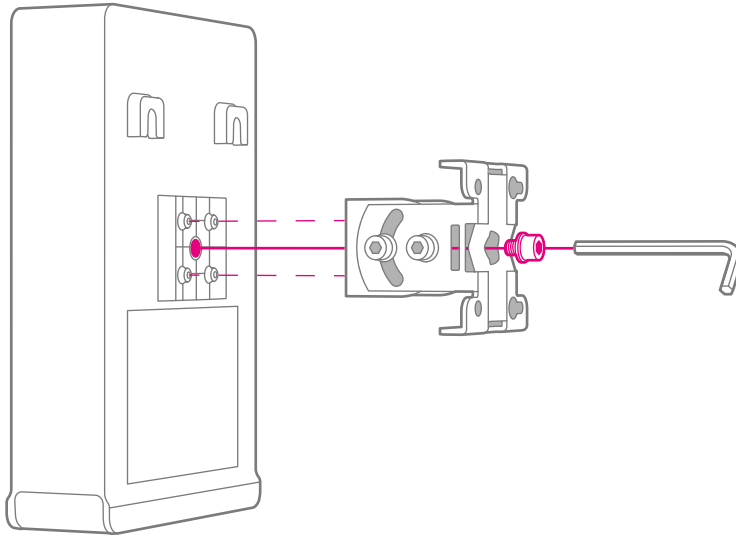
	Status	Bedeutung
5G / LTE	 leuchtet	Empfang gut.
	 leuchtet	Empfang nicht optimal. Suchen Sie, wenn möglich, eine besser geeignete Position.
	 blinkt	Empfang schlecht. Suchen Sie unbedingt eine besser geeignete Position, um Ihren 5G-Empfänger zufriedenstellend zu nutzen.
	 aus	Kein Empfang.
Status	 leuchtet	Normaler Betriebszustand.
	 blinkt	Ihr 5G-Empfänger startet.
	 blinkt	MicroSIM-Karte nicht oder falsch eingelegt oder Ihre SIM-Karte ist nicht geeignet.
	 aus	5G-Empfänger ist nicht mit dem Stromnetz verbunden.

Gelenk montieren



Möchten Sie Ihren 5G-Empfänger an einer Wand, einem Geländer oder einem Fensterbrett montieren, benötigen Sie das Gelenk. Im Fall der Wandmontage befestigen Sie das Gelenk erst im letzten Schritt (siehe Seite 16).

- 1 Setzen Sie das Gelenk auf die Montagehalterung auf der Rückseite Ihres 5G-Empfängers auf.
- 2 Setzen Sie die mitgelieferte Schraube (Innensechskant) in das mittlere Loch des Gelenks ein.
- 3 Ziehen Sie die Schraube mit einem geeigneten Innensechskant-Schlüssel fest.



Ihr 5G-Empfänger muss an der endgültigen Montageposition am Haus immer vertikal angebracht sein (Netzwerkkabel hängt nach unten), um die Abdichtung des Deckels zu gewährleisten.

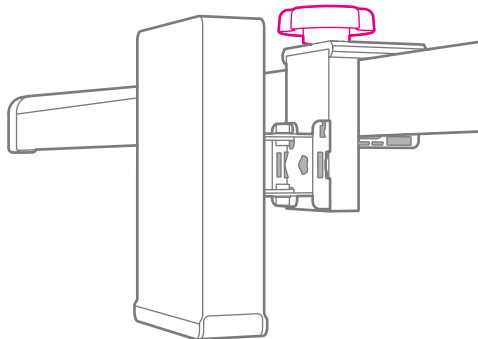
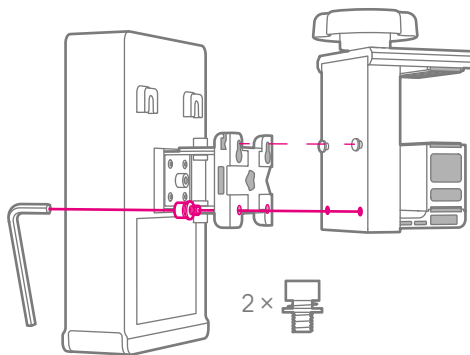
Um Ihren 5G-Empfänger mit der Schraubzwinge auch an vertikalen Objekten befestigen zu können, müssen Sie das Gelenk, wie abgebildet, um 90° gedreht an Ihrem 5G-Empfänger montieren.

Am Fensterbrett montieren

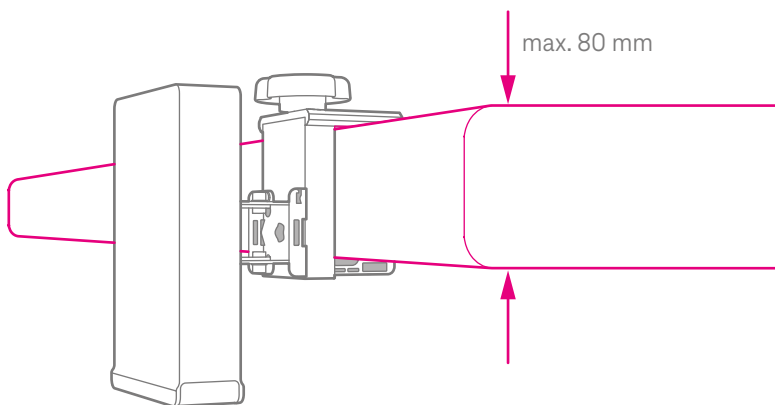
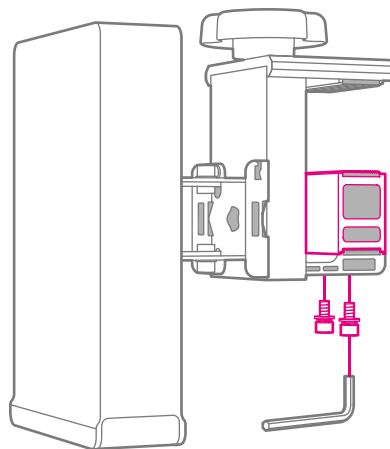
Wichtig: Sichern Sie sich und Ihren 5G-Empfänger während der Montage vor dem Herunterfallen. Führen Sie die Montage zu zweit aus oder wenden Sie sich an geschultes Fachpersonal.

! Beachten Sie die Blitzschutz- und Sicherheitshinweise auf den Seiten 4, 5 und 6.

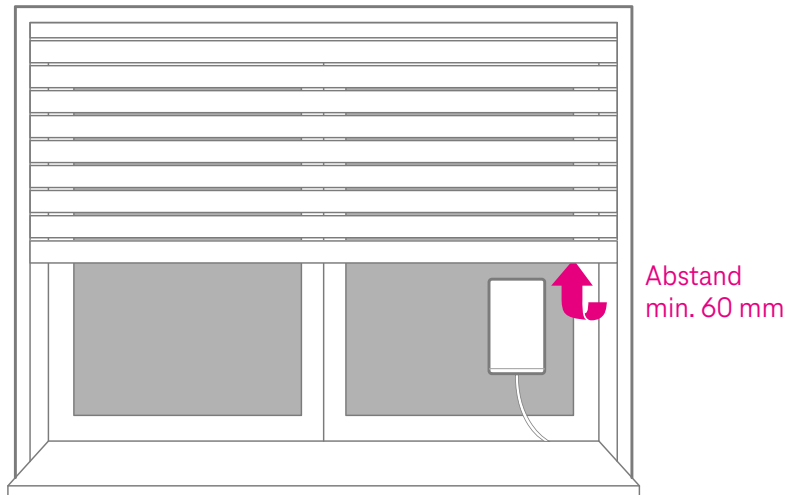
- 1** Befestigen Sie das Gelenk an Ihrem 5G-Empfänger (siehe Seite 10).
- 2** Haken Sie die Schraubzwinde an den zwei Pins ein und sichern Sie sie mit den zwei mitgelieferten Schrauben am Gelenk.
- 3** Setzen Sie die Schraubzwinde an der Fensterbank auf und drehen Sie die Handschraube fest an. Sollten Sie Zweifel an der Verbindung haben, sichern Sie das Gerät zusätzlich mit einer Schlinge gegen Herunterfallen.



Bei sehr dicken Fensterbänken können Sie, durch Entfernen von zwei Schrauben, die Spannweite Ihrer Schraubzwinde erweitern.



An Fensterscheibe montieren



Prüfen Sie vor der Montage, ob ausreichend Abstand zwischen der Fensterscheibe und einem Rollladen vorhanden ist. Ein zu geringer Abstand kann zu Schäden an Ihren Rollläden, Ihrem 5G-Empfänger und der Fensterscheibe führen.

Informationen zum Entfernen der Glashalterung erhalten Sie auf 20.



Beachten Sie, dass die Klebestreifen nur ein Mal sicher kleben. Verwenden Sie die Klebestreifen nicht erneut. Ersetzen sie die Klebestreifen bei Bedarf durch geeignetes langlebiges und witterungsbeständiges Klebematerial aus dem Fachhandel.

1 Reinigen Sie die Montagefläche auf der Außenseite der Scheibe gründlich durch Wischen in eine Richtung mit Alkohol/ Isopropanol, da sonst kein zuverlässiger und dauerhafter Halt Ihres 5G-Empfängers gewährleistet ist.

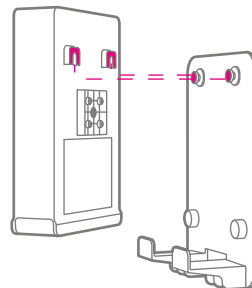
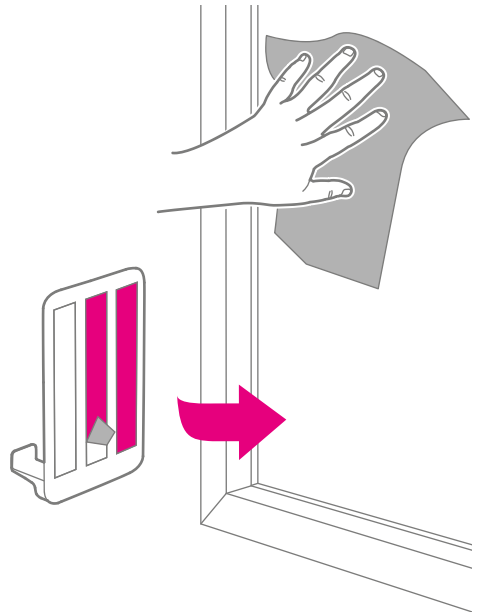
2 Entfernen Sie die Schutzstreifen auf den Klebeflächen der Glashalterung und drücken Sie die Glashalterung für 1 Min. fest auf die trockene Fensterscheibe.

3
Tage

Die Festigkeit der Klebe-
verbindung ist erst nach
3 Tagen (72 Std.) erreicht.

Warten Sie diese Zeitdauer
zwingend ab, um Schäden durch
Herunterfallen zu verhindern.

3 Ist die Klebeverbindung fest, setzen Sie Ihren 5G-Empfänger auf die Glashalterung auf. Ihr 5G-Empfänger rastet hörbar ein.

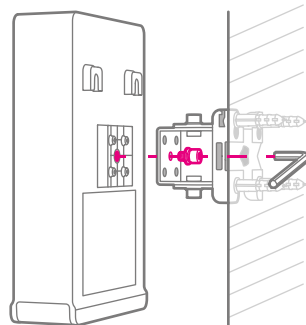
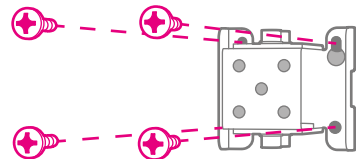
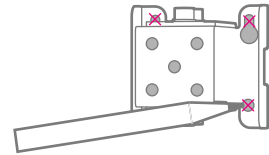


An der Hauswand montieren

Wichtig: Sichern Sie sich und Ihren 5G-Empfänger während der Montage vor dem Herunterfallen.

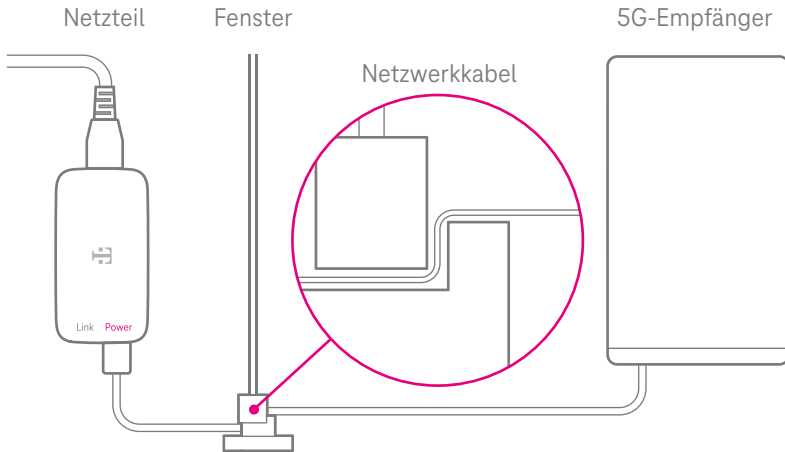
- 1 Nutzen Sie das Gelenk als Bohrschablone zum Anzeichnen der vier Löcher.
- 2 Bohren Sie vier Löcher passend zur Wandbeschaffenheit und dem Befestigungsmaterial.
- 3 Setzen Sie geeignete Dübel ein und befestigen Sie das Gelenk mit vier passenden Schrauben an der Hauswand.
- 4 Nutzen Sie die beiliegende Schraube und einen geeigneten Innensechskant-Schlüssel, um Ihren 5G-Empfänger am Gelenk zu befestigen.

Führen Sie die Montage zu zweit aus oder wenden Sie sich an geschultes Fachpersonal.



1 × 

Kabel nach innen verlegen



Nach erfolgreicher Montage müssen Sie das Netzwerkkabel durch ein Fenster oder eine Balkon-/Terrassentür zu Ihrem Router (in der Nähe Ihrer Telefondose) verlegen. Verwenden Sie optimalerweise ein selten benutztes Fenster, um die Belastung am Netzwerkkabel zu reduzieren.

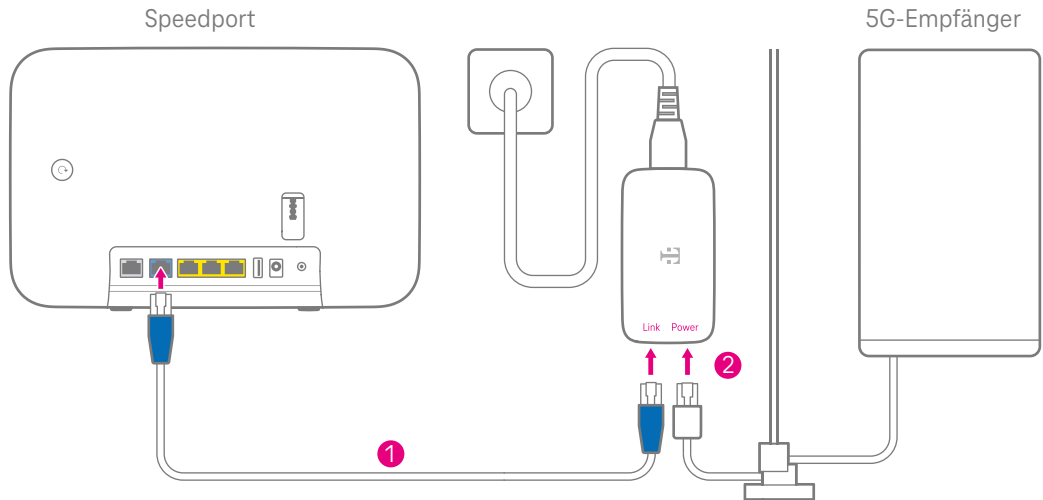
Das Netzwerkkabel wird zwischen Fenster und Rahmen hindurchgelegt. Knickspuren am Netzwerkkabel sind normal.

Legen Sie das Netzwerkkabel unten über den Fensterrahmen und positionieren Sie es auf der Seite der Scharniere. Dort ist die Belastung durch sich setzende Fenster üblicherweise am geringsten.



Achten Sie darauf, das Netzwerkkabel nicht an den Verschlüssen Ihres Fensters zu beschädigen.

5G-Empfänger verbinden



- 1 Stecken Sie das Link-Kabel in die Link-Buchse Ihres Netzteils und die Link-Buchse Ihres Speedport. Zur weiteren Einrichtung verbinden Sie Ihren 5G-Empfänger mit Ihrem Speedport.

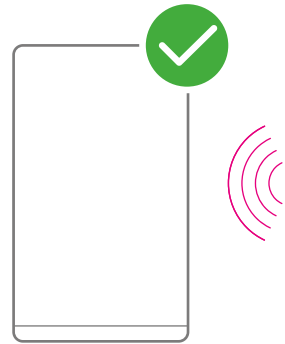
- 2 Stecken Sie das weiße Netzwerkkabel in die Power-Buchse des Netzteils.

Sollte die Länge des mitgelieferten Link-Kabels nicht ausreichen, verwenden Sie ein handelsübliches Netzwerkkabel (min. Cat-6-Standard) mit einer Länge von bis zu 100 m.

Einrichtung abgeschlossen

Sie haben die Einrichtung Ihres 5G-Empfängers erfolgreich abgeschlossen.

Falls noch nicht geschehen, richten Sie jetzt Ihren Speedport Smart ein. Weitere Informationen zur Einrichtung erhalten Sie in der Bedienungsanleitung Ihres Speedport.



Benutzeroberfläche

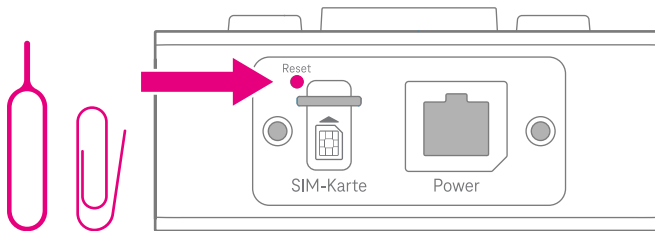
Statusinformationen und Firmware-Updates Ihres 5G-Empfängers können Sie in der Benutzeroberfläche abrufen.

- 1 Verbinden Sie Ihren Computer über ein Netzkabel mit der Link-Buchse des Netzteils Ihres 5G-Empfängers.
- 2 Starten Sie Ihren Computer und öffnen Sie Ihren Internet-Browser.
- 3 Geben Sie **http://192.168.225.1** in die Adresszeile Ihres Internet-Browsers ein.

Glashalterung demontieren

- 1 Entfernen Sie den 5G-Empfänger von der Glashalterung, indem Sie ihn nach oben herausziehen.
- 2 Heben Sie die Glashalterung von unten mittig mit leichtem Kraftaufwand an. Die Glashalterung löst sich langsam von der Scheibe.
- 3 Ziehen Sie verbleibende Klebestreifen von der Scheibe ab.
- 4 Entfernen Sie Klebereste an der Scheibe mit einem Tuch und geeignetem Reiniger.

Werkseinstellungen



Ein Reset setzt Ihren 5G-Empfänger auf die Werkseinstellungen zurück. So können Sie ein Problem beheben, das Sie nicht lokalisieren können.

- 1 Stellen Sie sicher, dass Ihr 5G-Empfänger mit dem Stromnetz verbunden und vollständig gestartet ist.
- 2 Drücken Sie für mindestens 5 Sek. mit einem spitzen Gegenstand auf die **Reset-Taste**.

Anhang

Technischer Service. Ergänzende Beratungsleistungen sowie Einrichtungshilfen erhalten Sie an der Hotline des Technischen Service der Telekom: **0800 33 01000**

Rechtliche Hinweise. Rechtliche Hinweise und Lizenztexte finden Sie in der Benutzeroberfläche Ihres 5G-Empfängers.

Rücknahme von Altgeräten. Hat das Gerät ausgedient, nutzen Sie für das Altgerät das Rücknahmesystem der Telekom. Nähere Informationen im Internet unter **www.telekom.de/altgeraet-zurueckgeben** oder bringen Sie das Altgerät zur Sammelstelle Ihres kommunalen Entsorgungsträgers (z. B. Wertstoffhof).



Das nebenstehende Symbol bedeutet, dass das Altgerät getrennt vom Hausmüll zu entsorgen ist. Nach dem Elektro- und Elektronikgerätegesetz sind Besitzer von Altgeräten gesetzlich gehalten, alte Elektro- und Elektronikgeräte einer getrennten Abfallerfassung zuzuführen.

Bevor Sie das Endgerät entsorgen, empfehlen wir Ihnen ausdrücklich die Löschung aller persönlicher Daten durch das Zurücksetzen auf die Werkseinstellung.

Die Telekom ist bei der Stiftung Elektro-Altgeräte Register unter der WEEE-Reg.-Nr.: DE 60800328 registriert. Hinweis für den Entsorgungsträger: Das Datum der Herstellung bzw. des Inverkehrbringens ist auf dem Typenschild nach DIN EN 60062, Ziffer 5, angegeben.

Hersteller haben jährlich die Erfüllung der Zielvorgaben nach dem Elektro- und Elektronikgerätegesetz (ElektroG) zu veröffentlichen. Informationen hierzu veröffentlicht das Bundesministerium für Umwelt, Naturschutz und nukleare Sicherheit.

Die Rückgabe von Mietgeräten wird über den Mietvertrag geregelt.

CE Hiermit erklärt die Deutsche Telekom AG, dass der Funkanlagentyp 5G-Empfänger den Richtlinien 2014/53/EU, 2009/125/EG sowie 2011/65/EU entspricht. Der vollständige Text der EU-Konformitätserklärung ist unter der folgenden Internetadresse verfügbar: www.telekom.de/hilfe/geraete-zubehoer/ce-konformitaet



Schutzisoliertes Gehäuse (Schutzklasse II). Dieses Symbol zeigt an, dass keine Verbindung zur elektrischen Masse (Ground) erforderlich ist.



Gleichspannung. Dieses Symbol zeigt an, dass die mit dem Symbol gekennzeichneten Nennspannungen Gleichspannung sind.



Polarisierung. Dieses Symbol zeigt an, dass in dem Gerät polarisierende Kondensatoren verbaut sind.



Effizienzstufe. Das Netzteil erfüllt die Anforderungen der vorgeschriebenen Leerlaufverlustleistung.

Open source software notice.

This document contains an open source software notice for this product. The open source software licenses are granted by the respective right holders. And the open source licenses prevail all other license information with regard to the respective open source software contained in the product.

For the free and open source software licensing rules such as conditions and obligations, please refer to the corresponding information

also available in the graphical User Interface of the product in the help section.

Warranty disclaimer. The open source software in this product is distributed in the hope that it will be useful, but without any warranty, without even the implied warranty of merchantability or fitness for a particular purpose. See the applicable licenses for more details.

Written offer. Deutsche Telekom hereby offers, valid for at least three years, to give you or any third party, for a charge no more than the cost of physically performing source distribution, on a medium customarily used for software interchange a complete machine-readable copy of the corresponding source code of the software given to you under the GNU General Public License (GPL), Version 2.0 and/or the GNU Lesser General Public License (LGPL), Version 2.1.

To receive such source code please contact Deutsche Telekom as follows:

Telekom Deutschland GmbH
Open Source Team Endgeräte
64307 Darmstadt
Germany

Technische Daten

Modell	5G-Empfänger SE
Link-Anschluss	1× RJ45, 100/1000/2500 autoMDI/MDIX (zur Verbindung mit dem Netzteil)
Mobilfunk-Standard	4G / 5G NR
Mobilfunk-Frequenzbereich	703 - 915 MHz, 1432 - 1517 MHz, 1710 - 1880 MHz, 1920 - 2170 MHz, 2500 - 2690 MHz, 3300 - 3800 MHz
Mobilfunk-Sendeleistung	23 dBm / 26 dBm (High Gain)
Stromverbrauch (Leistungsaufnahme)	2,7 W im Ruhemodus 4,2 W im vernetzten Bereitschaftsbetrieb 6,2 W im Betrieb
Zulässige Umgebungsbedingungen (5G-Empfänger)	-20 °C bis +55 °C (Betrieb) -20 °C bis +75 °C (Lagerung)
Zulässige Umgebungsbedingungen (Netzteil)	0 °C bis +40 °C (Betrieb) -20 °C bis +60°C (Lagerung)
Gewicht	606 g
Abmessungen (B × H × T)	190 mm × 112 mm × 40 mm
Schutzklasse	IP65

Netzteil

Modellkennung	PGOD12D02-240050
Eingangsspannung	100 - 240 V _{AC}
Eingangswechselstromfrequenz	50/60 Hz
Ausgangsspannung	24,0 V _{DC}
Ausgangsstrom	0,5 A
Ausgangsleistung	12,0 W
Durchschnittliche Effizienz im Betrieb	85,99 %
Effizienz bei geringer Last (10 %)	80,97 %
Leistungsaufnahme bei Nulllast	0,057 W

Erfahrene Mitarbeiter stehen Ihnen während der üblichen Geschäftszeiten unter der Hotline **0800 330 1000** oder im Internet unter **www.telekom.de/hilfe** zur Verfügung.

Bedienungsanleitung für 5G-Empfänger SE
Ausgabe 11.08.2022

Herausgeber:
Telekom Deutschland GmbH
Landgrabenweg 151
53227 Bonn

