

Ihre Entertain Einrichtungsanleitung.

Für Media Receiver 300 und Speedport W 701V.

Erleben, was verbindet.

T Home



Einrichtung in 4 Schritten

Mithilfe dieser Anleitung richten Sie Ihr Entertain Paket im Handumdrehen ein. Folgen Sie den einzelnen Schritten und nehmen Sie die verschiedenen Geräte in angegebener Reihenfolge in Betrieb.

Bei Fragen zur Einrichtung stehen wir Ihnen selbstverständlich gern zur Verfügung. Sie erreichen uns unter der **Hotline 0180 5 37 37 50** rund um die Uhr (0,14 EUR/Min. aus dem deutschen Festnetz, abweichende Preise für Anrufe aus dem Mobilfunknetz möglich).

Unter **www.t-home.de/entertain** finden Sie im Bereich „Hilfe & Service“ immer die aktuellsten Informationen und Anleitungen.

Vorbereitungen

Vor dem Einrichten prüfen Sie, ob Ihnen alle nötigen Unterlagen vorliegen:

- ✓ Bestätigung über die Freischaltung Ihrer Internet-Leitung (erhalten Sie per Post)
- ✓ Ihre persönlichen Zugangsdaten für die manuelle Konfiguration des Routers (Neukunden erhalten Ihre Zugangsdaten per Post in der Auftragsbestätigung)

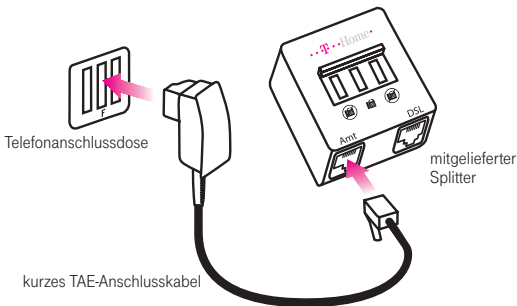
Wichtig: Beachten Sie, dass Entertain erst dann vollständig funktioniert, wenn der Anschluss auf Entertain umgestellt ist. Die Umstellung erfolgt üblicherweise am Abend des Ihnen mitgeteilten Bereitstellungstages.

1. Anschluss Router

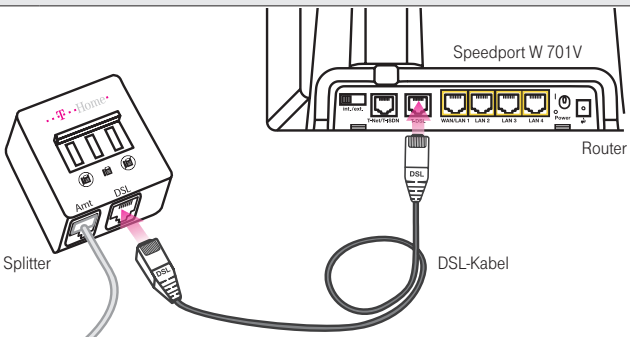
- Lassen Sie alle Geräte beim Anschließen ausgeschaltet.
- Trennen Sie Ihr Telefon und gegebenenfalls auch weitere Geräte wie z. B. Ihre Telefonanlage oder Ihr DSL-Modem von der Telefonanschlussdose.
- Verwenden Sie nur die mitgelieferten Geräte.

A Verbinden Sie mit dem kurzen TAE-Anschlusskabel die Amt-Buchse des Splitters mit der F-Position der Telefonanschlussdose.

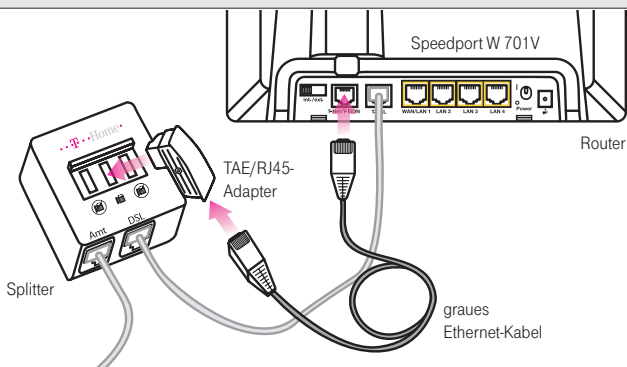
Hinweis: Nur den mitgelieferten Splitter verwenden! Andere Splitter sind nicht kompatibel.



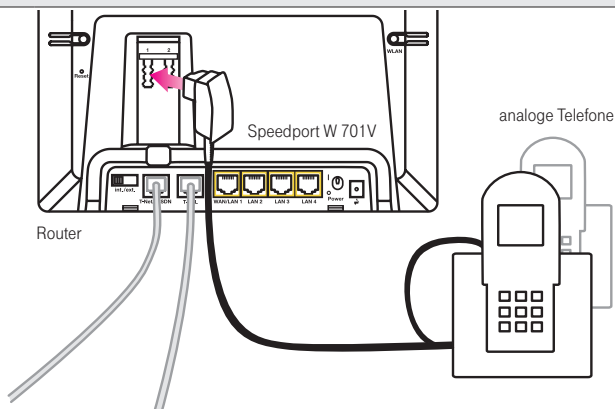
B Verbinden Sie mit dem grauen DSL-Kabel die DSL-Buchse des Splitters mit der T-DSL-Buchse des Routers.



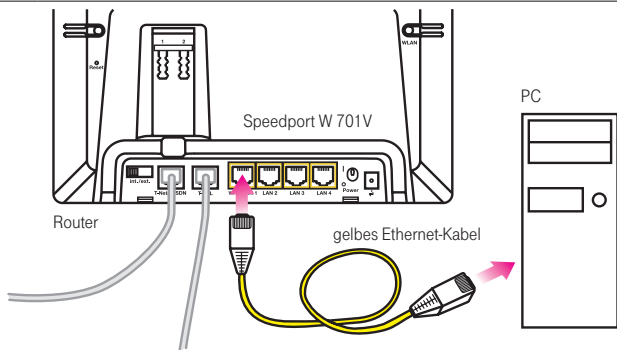
- C** Schließen Sie das graue Ethernet-Kabel an die T-Net/ISDN-Buchse des Routers an. Setzen Sie den TAE/RJ45-Adapter auf das Kabelende. Stecken Sie den Adapter in die mittlere Buchse des Splitters (gekennzeichnet durch ein Telefon).



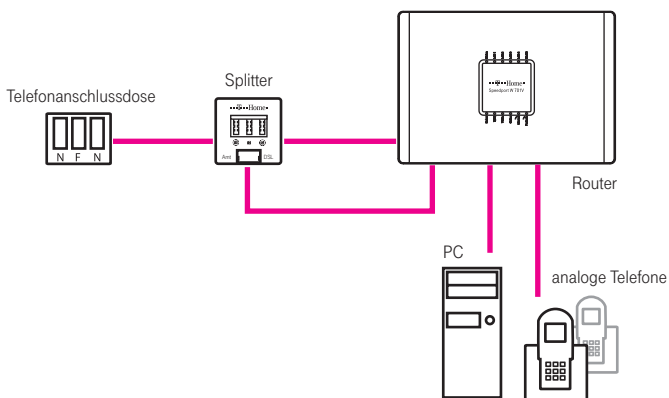
- D** Schließen Sie nun Ihre vorhandenen analogen Telefone und/oder Faxgeräte und Anrufbeantworter an die mit 1 und 2 am Router gekennzeichneten Telefonbuchsen an.



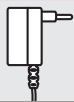
- E** Verbinden Sie mit dem gelben Ethernet-Kabel Ihren PC, Ihr Notebook oder Ihr Netzwerk mit der LAN-1-Buchse des Routers. Alternativ können Sie auch eine kabellose Verbindung über WLAN herstellen (siehe Bedienungsanleitung des Routers).



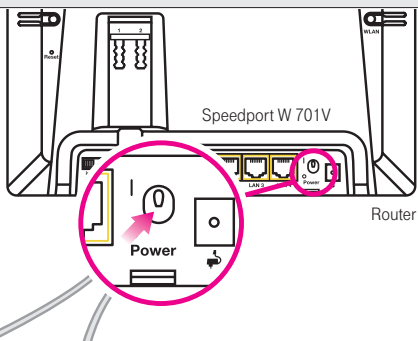
- F** Überprüfen Sie anhand dieser Übersicht nochmals, ob alle Geräte richtig miteinander verbunden sind.



- G** Schließen Sie den Router mit dem Steckernetzteil an das Stromnetz an.



- H** Schalten Sie den Router über den Power-Schalter auf der Rückseite des Geräts ein.



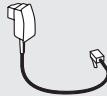
Zur Einrichtung Ihres Internet-Zugangs lesen Sie bei Schritt 2 weiter.

Alles auf einen Blick

Splitter

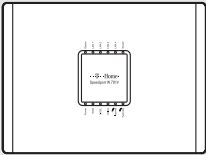


Splitter



kurzes TAE-Anschlusskabel

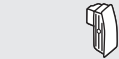
Router Speedport W 701V



Router



DSL-Kabel



TAE/RJ45-Adapter



Ethernet-Kabel, gelb und grau



Steckernetzteil

Media Receiver 300



Fernbedienung



Media Receiver



Netzkabel



SCART-Kabel



HDMI-Kabel

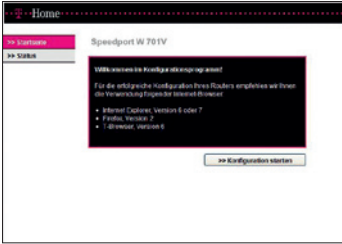


Ethernet-Kabel, grau-gelb

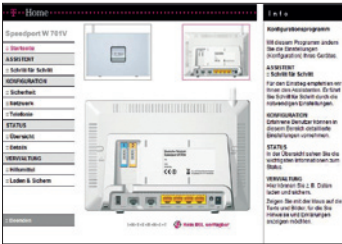
2. Konfiguration Router

Mit dem Konfigurationsprogramm können Sie nun in Ihrem Router in einfachen Schritten den Internet-Zugang und Telefonieeinstellungen einrichten.

- Starten Sie Ihren Internet-Browser. Geben Sie in die Adressleiste **http://192.168.2.1** ein und drücken Sie Enter. Es erscheint die Seite zum Starten des Konfigurationsprogramms. Klicken Sie auf „Konfiguration starten“.



Hinweis: Der Zugang zu den Geräte-Konfigurationsdaten wird durch ein Passwort geschützt. Im Auslieferungszustand lautet das Passwort „0000“. Geben Sie das Passwort ein und bestätigen Sie mit „OK“.



Klicken Sie im Menü „Assistent“ auf den Menüpunkt „Schritt für Schritt“ und bestätigen Sie mit „OK und Weiter“. Der Assistent stellt sich vor und erklärt Ihnen seine wichtigsten Funktionen selbst.

- Wenn Sie die Konfiguration durchgeführt haben, klicken Sie auf der letzten Seite auf „Speichern“. Jetzt können Sie ins Internet gehen sowie über Festnetz telefonieren.

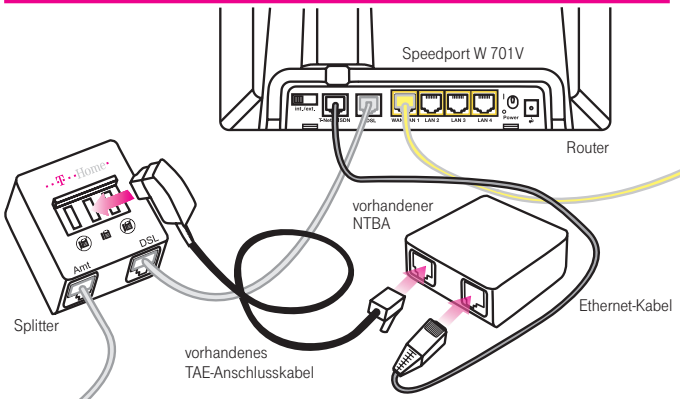
Hinweis: Weitere Informationen zur Einrichtung mit dem Konfigurationsprogramm finden Sie in der Bedienungsanleitung Ihres Routers oder auf der Schnellstart-CD im Starterset.

Bei einem ISDN-Anschluss

Wenn Sie einen ISDN-Anschluss haben, müssen Sie die Einrichtung des Routers um einen Schritt ergänzen. Alle sonstigen bisher aufgebauten Verbindungen können bestehen bleiben.

Verwenden Sie für den folgenden Schritt Ihren bereits vorhandenen NTBA sowie Ihr bereits vorhandenes TAE-Anschlusskabel (diese sind nicht Bestandteile des Pakets). Ändern Sie nun die bisher aufgebaute Verbindung zwischen Splitter und Router aus Schritt C.

- Lösen Sie das graue Ethernet-Kabel samt TAE/RJ45-Adapter aus dem Splitter und entfernen Sie den Adapter.
- Stecken Sie das Ethernet-Kabel (ohne den Adapter) in Ihren bereits vorhandenen NTBA.
- Verbinden Sie mit dem vorhandenen TAE-Anschlusskabel Ihren NTBA mit der mittleren Buchse des Splitters.

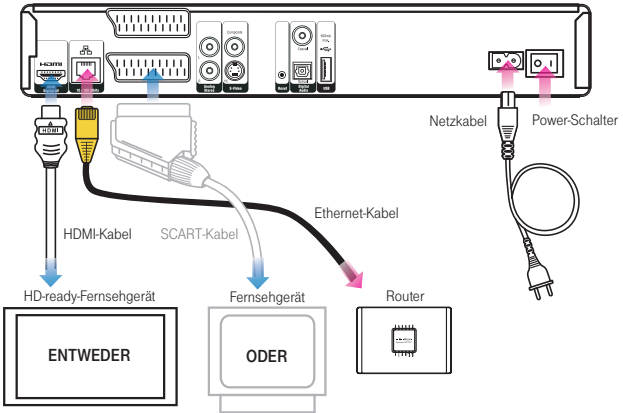


3. Anschluss Media Receiver

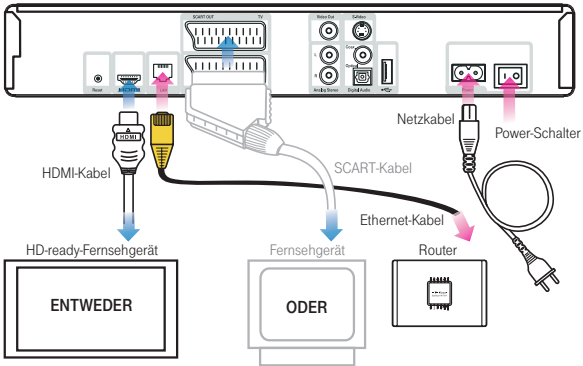
Beginnen Sie mit dem folgenden Schritt erst, wenn die Konfiguration Ihres Routers erfolgreich abgeschlossen wurde. Um Entertain nutzen zu können, muss eine Internet-Verbindung bestehen.

Vergleichen Sie die abgebildeten Zeichnungen mit der Rückseite Ihres Media Receivers und stellen Sie fest, welche Zeichnung Ihrem Gerät entspricht.

Entweder:



Oder:



- Wenn Ihr Fernseher HD-ready ist, verbinden Sie mit dem HDMI-Kabel die HDMI-Buchse des Media Receivers mit Ihrem Fernseher.

Wenn Ihr Fernseher nicht HD-ready ist, verbinden Sie mit dem SCART-Kabel die „SCART OUT“-Buchse des Media Receivers mit dem SCART-Anschluss Ihres Fernsehers. **Hinweise auf alternative Anschlüsse** (z. B. S-Video) finden Sie in der Bedienungsanleitung Ihres Media Receivers.

- Verbinden Sie mit dem grau-gelben Ethernet-Kabel die **LAN-3-Buchse** (oder die LAN-4-Buchse) des Routers mit der **LAN-Buchse** des Media Receivers.

Alternativ ist eine kabellose Verbindung über WLAN mit dem Speedport Bridge W 100 möglich.

- Schließen Sie den Media Receiver mit dem Netzkabel an das Stromnetz an.
- Schalten Sie den Media Receiver über den Power-Schalter auf der Rückseite des Geräts ein.
- Warten Sie nun kurz, bis die Anzeige auf der Vorderseite des Media Receivers leuchtet.
- Schalten Sie Ihren Fernseher ein.
- Wählen Sie auf Ihrem Fernseher den richtigen externen Kanal (Entertain kann ähnlich wie beim Videorekorder auf verschiedenen Kanälen erscheinen). Warten Sie, bis auf Ihrem Fernseher der Startbildschirm erscheint.

4. Start Entertain

Ihr Entertain Paket wird laufend weiterentwickelt, wobei sich auch der Startprozess verändern kann. Folgen Sie jetzt den Bildschirmanweisungen und den begleitenden Hinweisen auf der Anzeige des Media Receivers.

Hinweis: Um die einwandfreie Funktion Ihres Entertain Pakets sicherzustellen, werden auf Ihrem Media Receiver regelmäßig automatische Updates installiert. Dies kann auch bei der ersten Inbetriebnahme der Fall sein. Vor dem Start des Updates erhalten Sie einen entsprechenden Hinweis. Unter Umständen wird zusätzlich Ihr Einverständnis zur Durchführung des Updates abgefragt.

Nach erfolgreicher Einrichtung erscheint auf Ihrem Fernseher das Programm des ersten Senders. Beim ersten Anschalten ordnet der Media Receiver den Sendern automatisch voreingestellte Programmplätze zu. Wie Sie die **Anordnung der Sender verändern** können, erfahren Sie in der Bedienungsanleitung Ihres Entertain Pakets.

Fertig! Sie haben jetzt alle Geräte erfolgreich eingerichtet. Wir wünschen Ihnen viel Vergnügen bei der Nutzung Ihres Entertain Pakets!

Weitere Informationen:
www.t-home.de/entertain

Erleben, was verbindet.

The logo for T-Home features a large, stylized pink letter 'T' followed by the word 'Home' in a white serif font. A horizontal line of small pink squares runs through the center of the 'T' and the word 'Home', extending across the width of the logo.